



ТОРГОВОЕ УНИТАРНОЕ ПРЕДПРИЯТИЕ
«ТОРГОВЫЙ ДОМ «СВЕТЛОГОРСКИЙ ЗАВОД ЖЕЛЕЗОБЕТОННЫХ ИЗДЕЛИЙ И КОНСТРУКЦИЙ»

Адрес местонахождения (юридический адрес):
Республика Беларусь, 220076, г. Минск, ул.Тепличная, дом № 1, 14-н.
Республика Беларусь, 247434, Гомельская обл., г.Светлогорск, ул.Мирошниченко, 25/11.
Тел.: +375 (17) 236-92-16
+375(29)616-22-78 WhatsApp, Viber, Telegram
e-mail: TDJBK@JBK.BY

WWW.JBK.BY



tdjbk

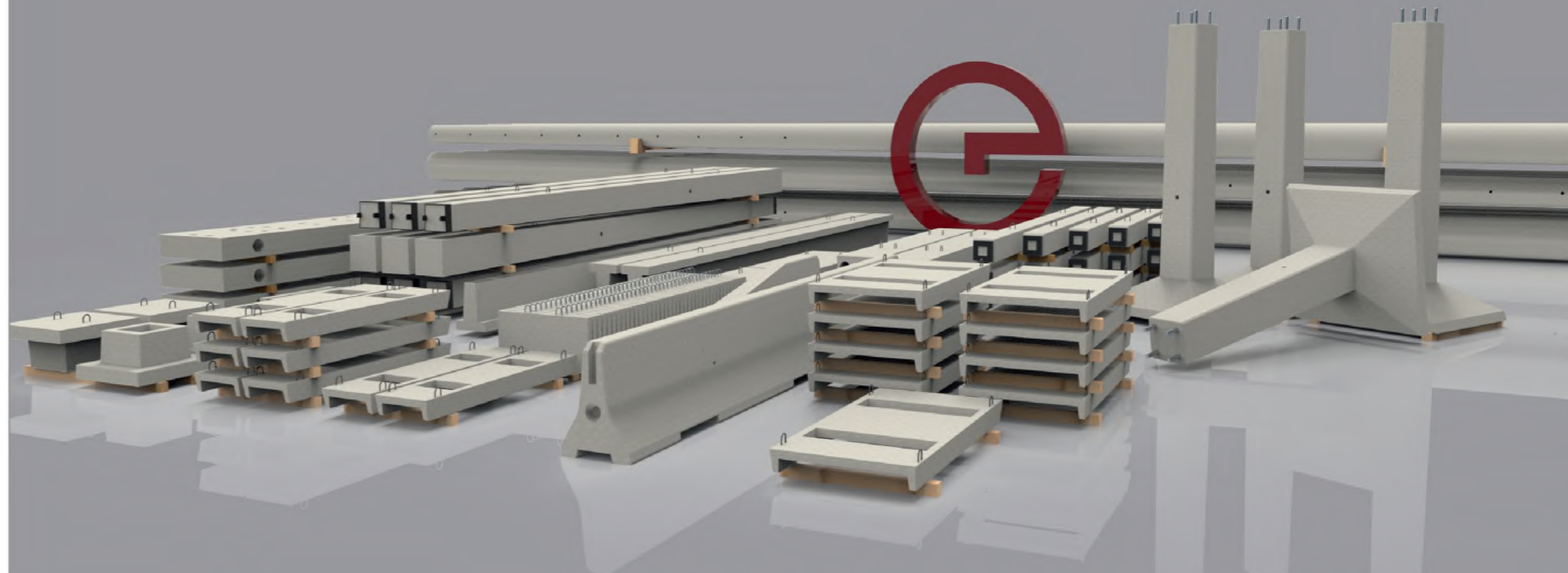


jbk.by



jbk_by

ОТКРЫТОЕ АКЦИОНЕРНОЕ ОБЩЕСТВО
«СВЕТЛОГОРСКИЙ ЗАВОД ЖЕЛЕЗОБЕТОННЫХ ИЗДЕЛИЙ И КОНСТРУКЦИЙ»



КАТАЛОГ ПРОДУКЦИИ

WWW.JBK.BY



ОТКРЫТОЕ АКЦИОНЕРНОЕ ОБЩЕСТВО
«СВЕТЛОГОРСКИЙ ЗАВОД ЖЕЛЕЗОБЕТОННЫХ ИЗДЕЛИЙ И КОНСТРУКЦИЙ»

БОЛЕЕ 60 ЛЕТ НА ЭНЕРГЕТИЧЕСКОМ РЫНКЕ

Открытое акционерное общество «Светлогорский завод железобетонных изделий и конструкций» (ОАО «Светлогорский завод ЖБИИК», Общество) лидер на высококонкурентном рынке производителей железобетонных изделий и конструкций для электросетевого и специального строительства.

Мы – надежный и многолетний партнер десятка белорусских и зарубежных строительных, торговых и энергетических компаний (ГПЮ «Белэнерго», ПАО «Газпром», ПАО «Россети», НК «Роснефть», Tele2, электросетевые компании Казахстана и Азербайджана). Общество сотрудничает с ведущими проектными институтами Беларуси и России, что позволяет находить нестандартные варианты решений, не имеющие аналогов на рынке, а также постоянно повышать качество выпускаемых изделий.

Продукция ОАО «Светлогорский завод ЖБИИК» используется при строительстве линий электропередачи, открытых распределительных устройств подстанций ГРЭС и ТЭЦ во всей европейской части СНГ, основных и вспомогательных сооружений АЭС Беларуси и северо-западной части России.

Ассортимент выпускаемой продукции включает в себя свыше 400 марок и 200 типоразмеров изделий из железобетона. В Обществе внедрена и функционирует система менеджмента качества ISO 9001-2015, производство аттестовано ПАО «Россети». С использованием собственной базы в аккредитованных на техническую компетентность подразделениях Общества испытывается выпускаемая нами продукция и сырьевые материалы.

Общество активно применяет современные способы расчёта новых видов конструкций с использованием эффективных видов, классов арматурной стали и модифицированных бетонов, что увеличивает прочностные характеристики конструкций, их долговечность, позволяет уйти от вторичной защиты (обмазки) конструкций от коррозии, а также снизить материалоемкость конструкций. По желанию заказчика все изделия могут выполняться с морозостойкостью до 300 циклов и высоким коэффициентом водонепроницаемости.

ОАО «Светлогорский завод ЖБИИК» открыто для конструктивного и взаимовыгодного сотрудничества в области проектирования и поставок востребованной и конкурентоспособной продукции для энергетических объектов Российской Федерации, Республики Казахстан, Азербайджана, Грузии, Армении и иных государств.



ПЕРЕЧЕНЬ ПРОДУКЦИИ

ДЛЯ ЭЛЕКТРОСЕТЕВОГО СТРОИТЕЛЬСТВА

- СТОЙКИ ЖЕЛЕЗОБЕТОННЫЕ ВИБРИРОВАННЫЕ для опор воздушных линий электропередачи 0,38-35 кВ6
- ПРИСТАВКИ ЖЕЛЕЗОБЕТОННЫЕ для деревянных опор ВЛ 0,4-35 кВ и линий связи8
- СТОЙКИ КОНИЧЕСКИЕ И ЦИЛИНДРИЧЕСКИЕ ЖЕЛЕЗОБЕТОННЫЕ ЦЕНТРИФУГИРОВАННЫЕ для опор высоковольтных линий электропередачи напряжением 35-750 кВ, длиной 22 и 26 м9
- СОСТАВНЫЕ ЖЕЛЕЗОБЕТОННЫЕ ЦЕНТРИФУГИРОВАННЫЕ ОПОРЫ высоковольтных линий электропередач12
- СОСТАВНЫЕ ЖЕЛЕЗОБЕТОННЫЕ ЦЕНТРИФУГИРОВАННЫЕ ОПОРЫ под телекоммуникационное оборудование14
- ФУНДАМЕНТЫ под металлические опоры ВЛ 35-500 кВ, 750 кВ серия 3.407-115 16
- ФУНДАМЕНТЫ СОСТАВНЫЕ21
- ФУНДАМЕНТЫ ПОВЫШЕННЫЕ, СОСТАВНЫЕ 22
- УНИФИЦИРОВАННЫЕ СОСТАВНЫЕ ФУНДАМЕНТЫ для стальных опор ЛЭП 35-500 кВ серия 3.407.1-144 25
- АНКЕРНЫЕ ПЛИТЫ И РИГЕЛИ для закрепления опор ЛЭП 35-750 кВ 28
- ЛЕЖНИ, ПЛИТЫ 30
- СТОЙКИ ДЛЯ ОБОРУДОВАНИЯ 31
- ПЛИТЫ КАБЕЛЬНЫХ КАНАЛОВ, ЛОТКИ, БРУСКИ32
- СТОЙКИ ПОРТАЛОВ33
- СВАИ СПЛОШНОГО КВАДРАТНОГО СЕЧЕНИЯ с напрягаемой арматурой сечением 300, 350 и 400 длиной до 12м, ГРУЗОВЫЕ БАЛКИ, ЦЕНТРИФУГИРОВАННЫЕ СВАИ.....34
- ПЛИТЫ ДОРОЖНОГО ПОКРЫТИЯ41
- ФУНДАМЕНТЫ СТАКАННОГО ТИПА42



ПЕРЕЧЕНЬ ПРОДУКЦИИ

- ЖЕЛЕЗОБЕТОННЫЕ ЛОТКОВЫЕ ЭЛЕМЕНТЫ КАНАЛОВ И ТУННЕЛЕЙ 43
- ЗАКРЫТЫЕ КАНАЛЫ для технического водоснабжения тепловых и атомных электростанций 44
- ПРЕДВАРИТЕЛЬНО НАПРЯЖЕННЫЕ ЖЕЛЕЗОБЕТОННЫЕ ПЛИТЫ ПАГ 45

ДЛЯ ПРОМЫШЛЕННОГО И ГРАЖДАНСКОГО СТРОИТЕЛЬСТВА

- БЛОКИ ЖЕЛЕЗОБЕТОННЫЕ УДЕРЖИВАЮЩИХ ОГРАЖДЕНИЙ АВТОМОБИЛЬНЫХ ДОРОГ 47
- СТЕНОВЫЕ ЖЕЛЕЗОБЕТОННЫЕ ПАНЕЛИ ПЖС 50
- ЖЕЛЕЗОБЕТОННЫЕ ФУНДАМЕНТНЫЕ БАЛКИ для стен производственных зданий 51
- ДЕКОРАТИВНАЯ ОГРАДА 52
- ЭЛЕМЕНТЫ ОГРАДЫ Н-2,5 И 3 м53

ДЛЯ ОПОР НАРУЖНОГО ОСВЕЩЕНИЯ И КОНТАКТНЫХ СЕТЕЙ ГОРОДСКОГО ТРАНСПОРТА

- СТОЙКИ ЖЕЛЕЗОБЕТОННЫЕ ЦЕНТРИФУГИРОВАННЫЕ для опор наружного освещения и контактных сетей городского транспорта.....54

ДЛЯ КОНТАКТНОЙ СЕТИ ЖЕЛЕЗНЫХ ДОРОГ

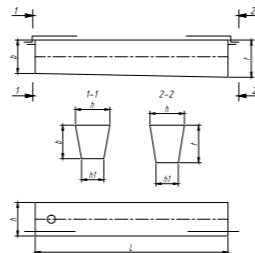
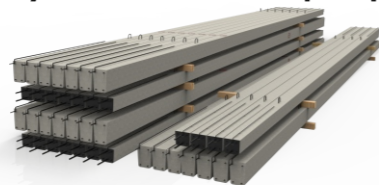
- ЖЕЛЕЗОБЕТОННЫЕ ТРЕХЛУЧЕВЫЕ ФУНДАМЕНТЫ И АНКЕРЫ С ЗАОСТРЕНИЕМ ПОДЗЕМНОЙ ЧАСТИ для опор контактной сети55

МАЛЫЕ АРХИТЕКТУРНЫЕ ФОРМЫ, ИЗДЕЛИЯ ОГРАД

- ПАРКОВОЧНО - ОГРАДИТЕЛЬНЫЕ ЭЛЕМЕНТЫ, ОГРАЖДЕНИЯ ПАРКОВОК, ВАЗОНЫ БЕТОННЫЕ, СКАМЕЕЧНЫЕ МОДУЛИ.....58



СТОЙКИ ЖЕЛЕЗОБЕТОННЫЕ ВИБРИРОВАННЫЕ для опор воздушных линий электропередачи 0,38-35 кВ



Стойки железобетонные вибрированные предварительно напряженные разработаны для опор воздушных линий электропередачи напряжением 0,38 кВ от 6 до 10 кВ и 35 кВ.

Наименование продукции	Нормативно-техническая документация	Размеры, мм					Объем ед. м ³	Масса ед. тн.	Изгибающий момент тс*м.	Класс бетона	Вагонная норма, шт.	Тип подвижного состава	Авто-транспорт. норма, шт.
		L	b	t	h	h1							
СВ95-2-2в	ТУ 5863-010-00113557-96	9500	165	245	165	150	0,30	0,78	2,0	В30	1-87(90)	полувагон	25
СВ95-20	СТБ 1247-2000	9500	165	245	165	150	0,30	0,78	2,0	В30	1-87(90)		25
СВ95-25	СТБ 1247-2000	9500	165	245	165	150	0,30	0,77	2,5	В30	1-87(90)		25
СВ95-3-2в	ТУ 5863-010-00113557-96	9500	165	245	165	150	0,30	0,77	2,5	В30	1-88(90)		25
СВ95-2	ТУ 5863-007-00113557-94 Серия 24.7759	950	165	245	165	150	0,30	0,79	2,0	В30	1-88(90)		25
СВ95-3	ТУ 5863-007-00113557-94 Серия 24.7759	9500	165	245	165	150	0,30	0,79	3,0	В30	1-86(88)		25
СВ95-2с	ТУ 5863-007-00113557-94	9500	165	240	165	150	0,30	0,77	2,0	В30	1-88(90)		25
СВ95-3с	ЛЭП 98.08 ЛЭП 98.10	9500	165	240	165	150	0,30	0,78	3,0	В30	1-87(90)		25
СВ 95-20.S800-Э	2019-791/10-КЖ	9500	165	240	165	150	0,30	0,78	2,1	В30	1-87(90)		25
СВ 95-25.S800-Э	2019-791/10-КЖ	9500	165	240	165	150	0,30	0,78	2,7	В30	1-87(90)		25

Открытое акционерное общество «Светлогорский завод железобетонных изделий и конструкций»
ул. Мирошниченко 25, г. Светлогорск, Гомельская обл., 247434, Республика Беларусь
Тел.: +375 (2342) 7-27-71, 7-27-58 Факс: +375 (2342) 9-35-70, 7-27-81
e-mail: info@jibk.by
www.jibk.by

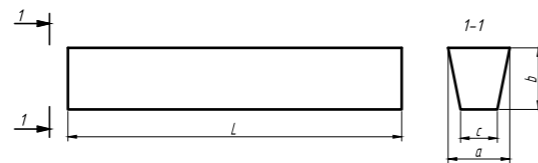
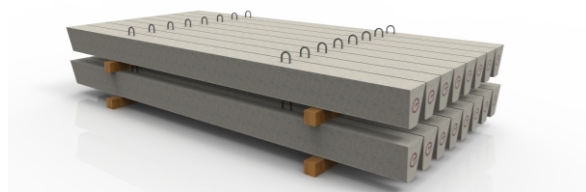
СТОЙКИ ЖЕЛЕЗОБЕТОННЫЕ ВИБРИРОВАННЫЕ для опор воздушных линий электропередачи 0,38-35 кВ (продолжение)

Наименование продукции	Нормативно-техническая документация	Размеры, мм					Объем ед. м ³	Масса ед. тн.	Изгибающий момент тс*м.	Класс бетона	Вагонная норма, шт.	Тип подвижного состава	Авто-транспорт. норма, шт.
		L	b	t	h	h1							
СВ 110-35.S800-Э	2019-791/10-КЖ	11000	165	280	185	175	0,45	1,12	3,4	В30	1-61(62)	полувагон	17
СВ 110-50.S800-Э	2019-791/10-КЖ	11000	165	280	185	175	0,45	1,12	5,1	В30	1-61(62)		17
СВ 105-1-2	ТУ 5863-003-00113557-94	10500	190	280	205	175	0,47	1,2	3,6	В30	1-57(58)		16
СВ 105-2-2	ТУ 5863-003-00113557-94	10500	190	280	205	175	0,47	1,20	5,0	В30	1-56(58)		16
СВ 105-3,6	ТУ 5863-007-00113557-94 Серия 24.7759	10500	190	280	205	175	0,47	1,20	3,6	В30	1-56(58)		16
СВ 105-5	ТУ 5863-007-00113557-94 Серия 24.7759	10500	190	280	205	175	0,47	1,20	5,0	В30	1-56(58)		16
СВ 110-1-2а	ТУ 5863-002-00113557-94	11000	165	280	185	175	0,45	1,1	3,5	В30	1-61(62)		18
СВ 110-3,5	СТБ 1247-2000	11000	165	280	185	175	0,45	1,1	3,5	В30	1-61(62)		18
СВ 110-2-2а	ТУ 5863-002-00113557-94	11000	165	280	185	175	0,45	1,12	5,0	В30	1-61(62)		17
СВ 110-49	СТБ 1247-2000	11000	165	280	185	175	0,45	1,12	5,0	В30	1-61(62)		17
СВ 110-35	ТУ 5863-007-00113557-94 Серия 24.7759	11000	165	280	185	175	0,45	1,1	3,5	В30	1-61(62)	18	
СВ 110-5	ТУ 5863-007-00113557-94 Серия 24.7759	11000	165	280	185	175	0,47	1,22	5,0	В30	1-61(62)	18	
СВ 164-1-2	ТУ 5863-005-00113557-94	16400	200	380	390-210	370-190	1,42	3,55	12,0	В30	1-38	Сцеп из 3 платф.	5
СВ 164-20	ТУ 5863-001-96502166-2016	16400	200	380	390-210	370-190	1,42	3,55	20	В40	1-38		5
СВ 164-12-14	ТУ 5863-007-96502166-2016	16400	200	380	390-210	370-190	1,42	3,55	20	В30	1-38		5
СВ 164-12-14А	НТЦ-0416.164.120	16400	200	380	390-210	370-190	1,42	3,55	20	В30	1-38		5
СВ 164-12-14III		16400	200	380	390-210	370-190	1,42	3,55	20	В30	1-38		5

Торговое унитарное предприятие «Торговый дом «Светлогорский завод железобетонных изделий и конструкций»
Адрес местонахождения (юридический адрес):
Республика Беларусь, 220114, г. Минск, ул.Тепличная, дом № 1, пом.6Н.
Почтовый адрес: Республика Беларусь, 247434, Гомельская обл., г.Светлогорск, ул.Мирошниченко, 25/11.
Тел.: +375 (17) 236-92-16, 236-92-17 Факс: +375 (2342) 9-11-16, 4-06-92
e-mail: tdjibk@gmail.com



ПРИСТАВКИ ЖЕЛЕЗОБЕТОННЫЕ для деревянных опор ВЛ 0,4-35 кВ и линий связи



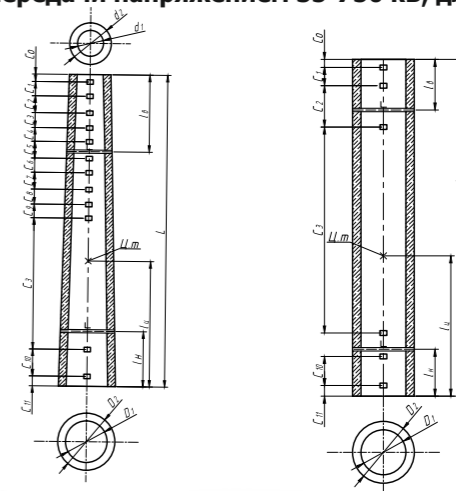
Приставки предназначены для применения на строительстве воздушных линий электропередачи напряжением 0,38; 6-10, 20 и 35 кВ, а также воздушных линий телеграфной и телефонной связи и радиосвязи. V

Наименование продукции	Нормативно-техническая документация	Размеры, мм					Объем ед. м ³	Масса ед. тн.	Изгибающий момент тс*м.	Класс бетона	Вагонная норма, шт.	Тип подвижного состава	Авто-транспорт. норма
		L	l	a	b	c							
ПТ-33-3	ТУ 5863-006-00113557-94 Серия 3.407-57/87; НТЦ-0918	3250	3210	180	220	100	0,1	0,25	1,75	B25	1-272	полувагон	80
ПТ-33-4	ТУ 5863-006-00113557-94 Серия 3.407-57/87; НТЦ-0918	3250	3210	180	220	100	0,1	0,25	2,20	B25	1-272		80
ПТ43-1	ТУ 5863-006-00113557-94 Серия 3.407-57/87; НТЦ-0918	4250	4210	180	220	100	0,13	0,32	1,75	B25	1-200		60
ПТ-43-2	ТУ 5863-006-00113557-94 Серия 3.407-57/87; НТЦ-0918	4250	4210	180	220	100	0,13	0,33	2,20	B25	1-200		60
ПТ43-22м	Серия 3.407-57/87 СТБ 1553-2005	4250	4210	180	220	100	0,13	0,325	2,20	C25/30	1-200		60
ПТ45	ТУ 5863-006-00113557-94 Серия 3.407-57/87; НТЦ-0918	4500	4470	220	265	120	0,203	0,51	4,0	B30	1-95		38
ПТ60	ТУ 5863-006-00113557-94 Серия 3.407-57/87; НТЦ-0918	6000	5970	220	265	120	0,207	0,675	4,0	B30	1-95	28	



СТОЙКИ КОНИЧЕСКИЕ И ЦИЛИНДРИЧЕСКИЕ ЖЕЛЕЗОБЕТОННЫЕ ЦЕНТРИФУГИРОВАННЫЕ

для опор высоковольтных линий электропередачи напряжением 35-750 кВ, длиной 22 и 26 м.



c0-c11 - привязка закладных изделий;
ц. т. - центр тяжести;
L - длина стойки;
l_ц - расстояние до центра тяжести стойки;
ИН, ИВ - расстояние до мест установки опорных диафрагм (уточняется в нормативно технической документации);
D1 и d1 - внутренние диаметры стойки;
D2 и d2 - наружные диаметры стойки.





Наименование продукции	Нормативно-техническая документация	Размеры, мм					Объем ед. м ³	Масса ед. тн.	Изгибающий момент тс*м.	Класс бетона	Вагонная норма, шт.	Тип подвижного состава	Авто-транспорт. норма
		L	D1	D2	d1	d2							
СК 22.1-1.1	ГОСТ 22687.1-85	22600	540	650	330	440	1,92	5,28	27,0	В30	2;4;6;8;10;12;14;16 (18)	1;2;3	
СК 22.1-2.1	ГОСТ 22687.1-85	22600	540	650	330	440	1,92	5,3	33,2	В30	2;4;6;8;10;12;14;16 (18)	1;2;3	
СК 22.1-3.1	ГОСТ 22687.1-85	22600	540	650	330	440	1,92	5,215	21,95	В30	2;4;6;8;10;12;14;16 (18)	1;2;3	
СК 22.2-1.1	ГОСТ 22687.1-85	22600	490	650	310	440	2,32	6,627	53,5	В40	2;4;6;8;10;12;14;16(18)	1;2;3	
СК 22.3-1.1	ГОСТ 22687.1-85	22600	510	650	310	440	2,22	6,275	34,1	В40	2;4;6;8;10;12;14;16(18)	1;2;3	
СК22.4-1.1	Серия 3.407.1-152	22600	540	650	340	440	1,83	4,915	22,22	В40	2;4;6;8;10;12;14;16(18)	1;2;3	
СК 22.4-2.1	Серия 3.407.1-152	22600	540	650	340	440	2,22	5,105	28,72	В40	2;4;6;8;10;12;14;16(18)	1;2;3	
СК 26.1-1.1	ГОСТ 22687.1-85	26000	500	650	300	410	2,52	7,03	47,1	В40	2;4;6;8;10;12;14;16	1;2	
СК 26.1-2.1	ГОСТ 22687.1-85	26000	500	650	300	410	2,52	7,175	47,1	В40	2;4;6;8;10;12;14;16	1;2	
СК 26.1-3.1	ГОСТ 22.87.1-85	26000	500	650	300	410	2,52	7,135	54,2	В40	2;4;6;8;10;12;14;16	1;2	
СК 26.2-1.1	ГОСТ 22687.1-85	26000	504	650	280	410	2,52	7,09	46,1	В40	2;4;6;8;10;12;14;16	1;2	
СК 26.1-6.1	ГОСТ 22687.1-85	26000	500	650	300	410	2,52	6,4	46,2	В40	2;4;6;8;10;12;14;16	1;2	
СК 26.3-2.1	Серия 3.407.1-152	26000	520	650	310	410	2,17	6,03	48,23	В40	2;4;6;8;10;12;14;16	1;2	
СЦ 22.1-1.1	ГОСТ 22687.2-85	22200	450	560	-	-	2,11	6,03	48,2	В40	2;4;6;8;10;12;14;16	1;2;3	
СЦП 120-200	Серия 3.407.1-157	12000	450	560	-	-	1,05	3,06	-	В40	2;4;6;8;10;12;14;16	до 6	
СЦП 140-280	Серия 3.407.1-157	14000	450	560	-	-	1,22	3,7	-	В40	2;4;6;8;10;12;14;16	до 6	
СЦП 170-290	Серия 3.407.1-157	17000	450	560	-	-	1,48	4,3	-	В40	2;4;6;8;10;12;14;16	до 5	
СЦП 195-310	Серия 3.407.1-157	19450	450	560	-	-	1,7	4,85	-	В40	2;4;6;8;10;12;14;16	до 4	
СЦП 220-350	Серия 3.407.1-157	22000	450	560	-	-	1,94	4,85	-	В40	2;4;6;8;10;12;14;16	до 4	
СЦП-1А, 1Б, 1В	Серия 3.407.1-102	22000	450	560	-	-	1,94	4,85	-	В40	2;4;6;8;10;12;14;16	до 4	
СК22.4-3.1	Серия 3.407.1-157	22600	540	650	340	440	1,83	4,915	42,58	В40	2-18	1;2;3	
СК26.1-5.1	ГОСТ 22687.1-86	26000	500	650	300	410	2,52	6,4	58,91	В40	2-16	1;2	

Примечание: марка бетона по морозостойкости и водонепроницаемости, наличие и вид защитного покрытия бетонной поверхности и закладных деталей устанавливается по требованию заказчика.

Открытое акционерное общество «Светлогорский завод железобетонных изделий и конструкций»
ул. Мирошниченко 25, г. Светлогорск, Гомельская обл., 247434, Республика Беларусь
Тел.: +375 (2342) 7-27-71, 7-27-58 Факс: +375 (2342) 9-35-70, 7-27-81
e-mail: info@jzilk.by
www.jzilk.by



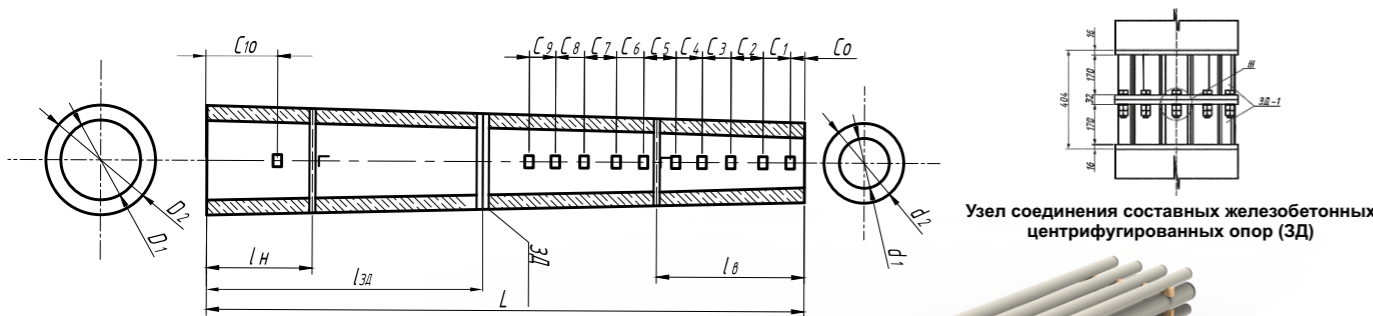
РАЗМЕЩЕНИЕ ЗАКЛАДНЫХ ИЗДЕЛИЙ (ОТВЕРСТИЙ) В СОСТАВНЫХ ЖЕЛЕЗОБЕТОННЫХ ЦЕНТРИФУГИРОВАННЫХ ОПОРАХ

Обозначение стоек	Расстояния, мм										
	C0	C1	C2	C3	C4	C5	C6	C7	C8	C9	C10
СК26.1-1.1 P	200	1000	1000	1000	1000	1000	1000	1000	1000	1000	3500
СК26.1-2.1 P	200	1000	2000	2000	1500	1500	-	-	-	11300	3500
СК26.1-3.1 P	200	1000	2000	500	500	1000	1000	1000	-	-	3500
СК26.1-6.1 P	200	1000	1000	1000	1000	1000	1000	500*2	1000*2	10300	3500
СК26.2-1.1 P	200	1000	1000	1500	1000	14800	1500	-	-	-	3500
СК26.1-4.1 P	200	1000	3000	1000	3000	-	-	-	-	-	3500
СК26.1-5.1 P	200	1500	1000	1000	1000	2000	1500	-	-	-	1000
СК22.1-1.1 P	100	1000	1000	1000	1000	1000	1000	1000	1000	1000	3200
СК22.1-2.1 P	100	1000	1000	1000	1000	1000	1000	1000	-	-	3200
СК22.1-3.1 P	100	1000	1000	1000	1000	1000	1000	1000	1000	1000	
СК22.2-1.1 P	300	1000	1000	1000	1000	1000	1000	2000	1000	-	3500
СК22.3-1.1 P	200	2500	2000	2000	2000	2000	-	-	-	-	3200

Торговое унитарное предприятие «Торговый дом «Светлогорский завод железобетонных изделий и конструкций»
Адрес местонахождения (юридический адрес):
Республика Беларусь, 220114, г. Минск, ул.Тепличная, дом № 1, пом.6Н.
Почтовый адрес: Республика Беларусь, 247434, Гомельская обл., г.Светлогорск, ул.Мирошниченко, 25/11.
Тел.: +375 (17) 236-92-16, 236-92-17 Факс: +375 (2342) 9-11-16, 4-06-92
e-mail: tdjzilk@gmail.com



СОСТАВНЫЕ ЖЕЛЕЗОБЕТОННЫЕ ЦЕНТРИФУГИРОВАННЫЕ ОПОРЫ ВЫСОКОВОЛЬТНЫХ ЛИНИЙ ЭЛЕКТРОПЕРЕДАЧ



Узел соединения составных железобетонных
центрифугированных опор (ЗД)

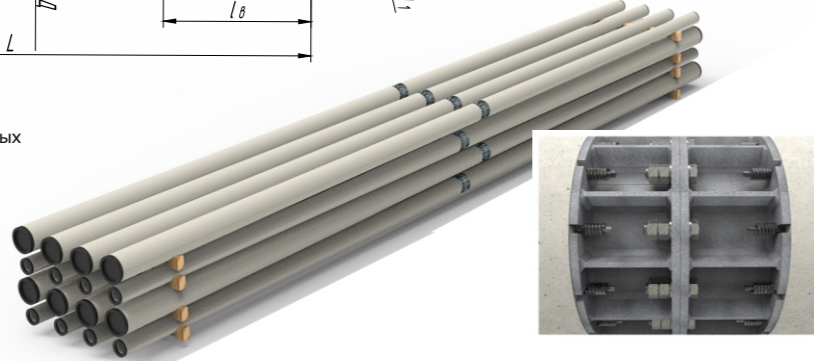
с0-с9 - привязка закладных изделий;
L - длина стойки;

l_в, l_п - расстояние до мест установки опорных
диафрагм:

СК26.1P; СК26.2P - 5800/5400мм.
СК22.1P; СК22.2P - 4600/4600мм.
СК22.3P - 5200/4600мм.

D1 и d1 - внутренние диаметры стойки;
D2 и d2 - наружные диаметры стойки.

l_{зд} - расстояние от коня до плоскости
разъема соединительного узла ЗД:
- 12500 мм для **СК-22P**;
- 13500 мм для **СК-26P**



СОСТАВНЫЕ ЖЕЛЕЗОБЕТОННЫЕ ЦЕНТРИФУГИРОВАННЫЕ ОПОРЫ ВЫСОКОВОЛЬТНЫХ ЛИНИЙ ЭЛЕКТРОПЕРЕДАЧ

Наименование продукции	Нормативно- техническая документация						Объем ед. м ³	Масса ед. тн.	Изгибаю- щий момент тс*м.	Класс бетона	Вагонная норма, шт.	Тип подвиж- ного состава	Авто- транспорт. норма
		L	D1	D2	d1	d2							
СК 22.1-1.1 P	ТУ 42.22.11-005-001100653000-2017	22600	540	650	330	440	1,92	5,05	27,0	B30	2;3;4;5;6;7;8	Полувагон	1;2;3
СК 22.1-2.1 P	ТУ 42.22.11-005-001100653000-2017	22600	540	650	330	440	1,92	5,05	33,2	B30	2;3;4;5;6;7;8	Полувагон	1;2;3
СК 22.1-3.1 P	ТУ 42.22.11-005-001100653000-2017	22600	540	650	330	440	1,92	5,37	21,92	B30	2;3;4;5;6;7;8	Полувагон	1;2;3
СК 22.2-1.1 P	ТУ 42.22.11-005-001100653000-2017	22600	490	650	310	440	2,32	6,78	53,5	B40	2;3;4;5;6;7;8	Полувагон	1;2;3
СК 22.3-1.1 P	ТУ 42.22.11-005-001100653000-2017	22600	510	650	310	440	2,22	6,43	34,1	B40	2;3;4;5;6;7;8	Полувагон	1;2;3
СК 26.1-1.1 P	ТУ 42.22.11-005-001100653000-2017	26000	500	650	300	410	2,52	7,15	47,1	B40	2;3;4;5;6	Полувагон+ платформа прекрьтия	1;2
СК 26.1-2.1 P	ТУ 42.22.11-005-001100653000-2017	22600	500	650	300	410	2,52	7,18	47,1	B40	2;3;4;5;6	Полувагон+ платформа прекрьтия	1;2
СК 26.1-3.1 P	ТУ 42.22.11-005-001100653000-2017	26000	500	650	300	410	2,52	7,33	54,2	B40	2;3;4;5;6	Полувагон+ платформа прекрьтия	1;2
СК 26.2-1.1 P	ТУ 42.22.11-005-001100653000-2017	26000	504	650	280	410	2,52	7,15	46,1	B40	2;3;4;5;6	Полувагон+ платформа прекрьтия	1;2
СК 26.1-6.1 P	ТУ 42.22.11-005-001100653000-2017	26000	500	650	300	410	2,52	7,15	46,2	B40	2;3;4;5;6	Полувагон+ платформа прекрьтия	1;2
СК 26.1-5.1 P	ТУ 42.22.11-005-001100653000-2017	26000	500	650	300	410	2,52	7,33	58,91	B40	2;3;4;5;6	Полувагон+ платформа прекрьтия	1;2
СК 26.1-4.1 P	ТУ 42.22.11-005-001100653000-2017	26000	500	650	300	410	2,52	7,01	43,14	B40	2;3;4;5;6	Полувагон+ платформа прекрьтия	1;2

Примечание: марка бетона по морозостойкости и водонепроницаемости, наличие и вид защитного покрытия бетонной поверхности и закладных деталей устанавливается по требованию заказчика.



СОСТАВНЫЕ ЖЕЛЕЗОБЕТОННЫЕ ЦЕНТРИФУГИРОВАННЫЕ ОПОРЫ ПОД ТЕЛЕКОММУНИКАЦИОННОЕ ОБОРУДОВАНИЕ

Составные железобетонные опоры (далее опоры) предназначены для монтажа телекоммуникационного оборудования: антенн РРС, антенн панельных БС, блоков RRU БС и т.п. Условная (без учета установленного оборудования) высота опор от уровня поверхности земли, с учетом надземной части фундаментов, составляет: 30 м, 36 м и 40 м.

- а) высотой 30 м, без фундамента - с заделкой в грунт на глубину 5,5 м с опорной плитой марки ОП-2 и нижними и верхними ригелями АР6, выполненными по типовой серии 3.407-115 в.5;
- б) высотой 30 м, со столбчатым фундаментом с применением обсадной трубы с заделкой в грунт 5,7 м и верхними ригелями АР6;
- в) высотой 30 и 36 м, установленные на столбчатый грибовидный фундамент;
- г) высотой 30, 36 и 40 м, установленные на свайно-ростверковый фундамент.

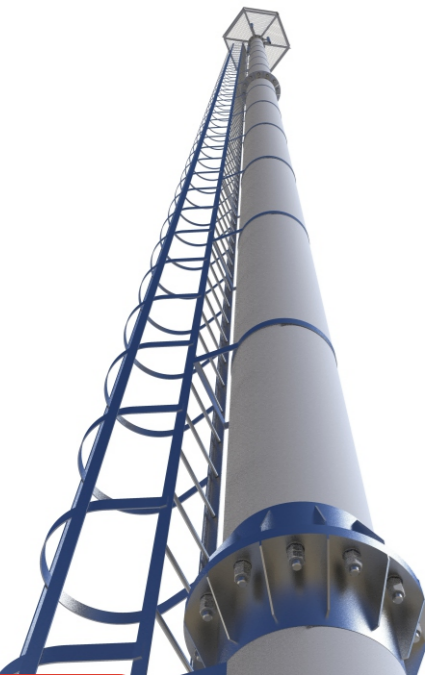
Опоры состоят: - из отдельных железобетонных предварительно напряженных секций-стоек типов ССн, ССп и ССв по ТУ ВУ 100230600.024-2022. Конструктивные решения стоек и узлов соединений приведены в рабочих чертежах (шифр 2022-310/10-КЖ); - фундаментов, которые в зависимости от грунтовых условий, ветрового района и высоты опоры могут быть с заделкой опоры с верхними и нижними ригелями (Р), монолитными в обсадной трубе с верхними ригелями (ФМР), столбчатыми грибовидными (ГС), или свайными с монолитным ростверком (СР).

Тип, количество и способы крепления к опоре телекоммуникационного оборудования определяется в проекте конкретного сооружения. По конструктивному решению секции-стойки, предназначенные для формирования составных опор, подразделяют на типы:

- ССн - секция-стойка нижняя длиной 9680 мм, коническая - сечением Ø650/Ø560 мм;
- ССп - «то же» промежуточная длиной 6000, 7500, 10000 и 13500 мм, цилиндрическая сечением Ø560 мм;
- ССв - «то же» верхняя длиной 12000 мм, коническая - сечением Ø560/Ø450 мм.

Стойки снабжены торцевыми стальными фланцами, предназначенные для их объединения (сборку) в опору.

Соединения выполнены на болтах М30-110.98 и (или) М30-105.98 ГОСТ 7798-70.



СОСТАВНЫЕ ЖЕЛЕЗОБЕТОННЫЕ ЦЕНТРИФУГИРОВАННЫЕ ОПОРЫ ПОД ТЕЛЕКОММУНИКАЦИОННОЕ ОБОРУДОВАНИЕ

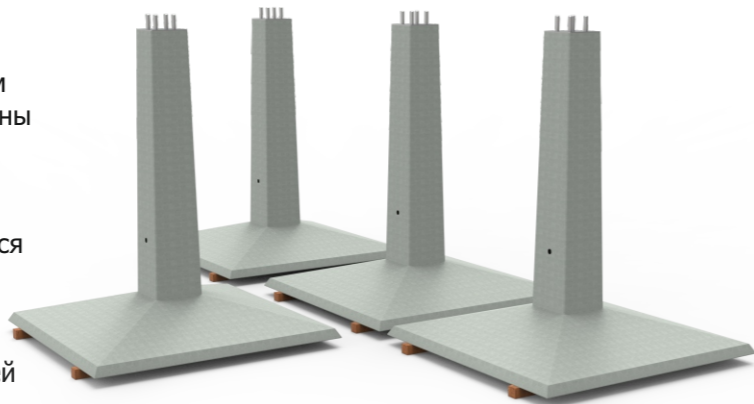
Наименование продукции	Нормативно-техническая документация	Высота опоры, м.	Тип фундамента	Объем опоры, м ³	Масса опоры, тн.	Изгибающий момент, кНм.	Класс бетона	Наименование и количество секций опоры
ОТС-30-250-Р	ТУ ВУ 100230600.024-2022 шифр 2022-310/10-КЖ	30	заделка опоры с ригелями	4,02	10,55	250	С35/45	ССн 97-400-1шт.; ССп 135-200-1шт.; ССв 120-150-1шт.
ОТС-30-300-ФМР	ТУ ВУ 100230600.024-2022 шифр 2022-310/10-КЖ	30	монолитный с ригелями	4,02	10,6	300	С35/45	ССн 97-400-1шт.; ССп 135-250-1шт.; ССв 120-200-1шт.
ОТС-30-400-ГС1	ТУ ВУ 100230600.024-2022 шифр 2022-310/10-КЖ	30	грибовидный столбчатый	3,34	8,9	400	С35/45	ССн 97-400-1шт.; ССп 75-250-1шт.; ССв 120-200-1шт.
ОТС-30-400-СР1	ТУ ВУ 100230600.024-2022 шифр 2022-310/10-КЖ	30	свайно-ростверковый	3,34	8,9	400	С35/45	ССн 97-400-1шт.; ССп 75-250-1шт.; ССв 120-200-1шт.
ОТС-30-500-ГС2	ТУ ВУ 100230600.024-2022 шифр 2022-310/10-КЖ	30	грибовидный столбчатый	3,34	8,95	500	С35/45	ССн 97-500-1шт.; ССп 75-330-1шт.; ССв 120-200-1шт.
ОТС-30-400-СР2	ТУ ВУ 100230600.024-2022 шифр 2022-310/10-КЖ	30	свайно-ростверковый	3,34	8,95	500	С35/45	ССн 97-500-1шт.; ССп 75-330-1шт.; ССв 120-200-1шт.
ОТС-30-570-СР3	ТУ ВУ 100230600.024-2022 шифр 2022-310/10-КЖ	30	свайно-ростверковый	3,34	9,25	570	С35/45	ССн 97-570-1шт.; ССп 75-410-1шт.; ССв 120-250-1шт.
ОТС-30-650-СР3	ТУ ВУ 100230600.024-2022 шифр 2022-310/10-КЖ	30	свайно-ростверковый	3,34	9,25	650	С35/45	ССн 97-650-1шт.; ССп 75-410-1шт.; ССв 120-250-1шт.
ОТС-36-400-ГС2	ТУ ВУ 100230600.024-2022 шифр 2022-310/10-КЖ	36	грибовидный столбчатый	4,02	10,6	400	С35/45	ССн 97-400-1шт.; ССп 135-250-1шт.; ССв 120-200-1шт.
ОТС-36-400-СР2	ТУ ВУ 100230600.024-2022 шифр 2022-310/10-КЖ	36	свайно-ростверковый	4,02	10,6	400	С35/45	ССн 97-400-1шт.; ССп 135-250-1шт.; ССв 120-200-1шт.
ОТС-36-500-СР2	ТУ ВУ 100230600.024-2022 шифр 2022-310/10-КЖ	36	свайно-ростверковый	4,02	10,7	500	С35/45	ССн 97-500-1шт.; ССп 135-330-1шт.; ССв 120-250-1шт.
ОТС-36-570-СР3	ТУ ВУ 100230600.024-2022 шифр 2022-310/10-КЖ	36	свайно-ростверковый	4,02	10,95	570	С35/45	ССн 97-570-1шт.; ССп 135-410-1шт.; ССв 120-250-1шт.
ОТС-36-650-СР4	ТУ ВУ 100230600.024-2022 шифр 2022-310/10-КЖ	36	свайно-ростверковый	4,02	11	650	С35/45	ССн 97-650-1шт.; ССп 135-410-1шт.; ССв 120-300-1шт.
ОТС-40-570-СР5	ТУ ВУ 100230600.024-2022 шифр 2022-310/10-КЖ	40	свайно-ростверковый	4,48	12,3	570	С35/45	ССн 97-570-1шт.; ССп 100-410-1шт.; ССп 75-330-1шт.; ССв 120-250-1шт.
ОТС-40-650-СР5	ТУ ВУ 100230600.024-2022 шифр 2022-310/10-КЖ	40	свайно-ростверковый	4,48	12,35	650	С35/45	ССн 97-650-1шт.; ССп 100-410-1шт.; ССп 75-330-1шт.; ССв 120-300-1шт.

Примечание: марка бетона по морозостойкости и водонепроницаемости, наличие и вид защитного покрытия бетонной поверхности и закладных деталей устанавливается по требованию заказчика.

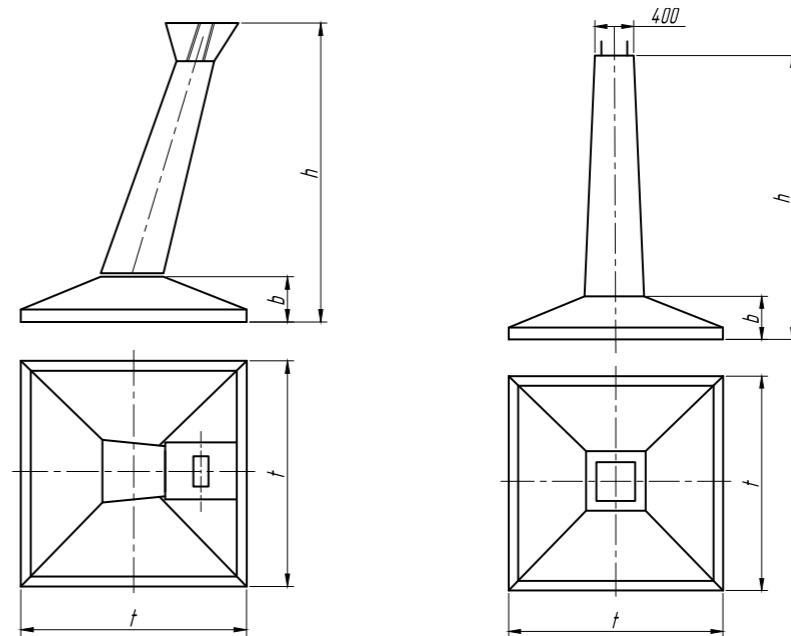


МОДЕРНИЗАЦИЯ СБОРНЫХ ФУНДАМЕНТНЫХ КОНСТРУКЦИЙ по серии 3.407-115.

Фундаменты, изготавливаемые по чертежам 13478тм и имеющие индекс «С», разработаны для ОАО «Светлогорский завод железобетонных изделий и конструкций» и выполнены с уменьшенным расходом стали на арматуру и болты, марки бетона являются полностью взаимозаменяемыми с соответствующими фундаментами без индекса «С», т.е. фундаментами изготавливаемыми по серии 3.407-115, во всей области применения фундаментов, изготавливаемых на Светлогорском заводе ЖБИиК.



ФУНДАМЕНТЫ под металлические опоры ВЛ серия 3.407-115





Наименование продукции	Нормативно-техническая документация	Размеры, мм			Объем ед. м ³	Масса ед. тн.	Класс бетона/марка бетона	Вагонная норма, шт.	Тип подвижного состава	Автотранс. норма, шт.
		t	b	h						
Ф1-2	Серия 3.407-115 в 2, 3	1200	300	2700	0,6	1,5	M400	8-24	полувагон	10
ФК1-2	Серия 3.407-115 в 2, 3	1200	300	2200	0,54	1,4	M400	24		10
Ф2-2	Серия 3.407-115 в 2, 3	1500	400	2700	0,96	2,4	M400	8;9;10;11;12;14;15		8
Ф2-2с	13478 ТМ	1500	400	2700	0,96	2,4	B27,5	8;9;10;11;12;14;15		8
Ф3-2	Серия 3.407-115 в 2, 3	1800	400	2700	1,17	2,9	M400	8;9;10;11;12;14;15		6
Ф3-2с	13478 ТМ	1800	400	2700	1,17	2,9	B27,5	8;9;10;11;12;14;15		6
Ф4-2	Серия 3.407-115 в 2, 3	2100	400	2700	1,36	3,4	M400	6;7;8;9;10		5
Ф4-2с	13478 ТМ	2100	400	2700	1,36	3,4	B27,5	6;7;8;9;10		5
Ф4-4	Серия 3.407-115 в 2, 3	2100	400	2700	1,36	3,4	M400	6;7;8;9;10		5
Ф4-4с	13478 ТМ	2100	400	2700	1,36	3,4	B27,5	6;7;8;9;10		5
Ф5-2	Серия 3.407-115 в 2, 3	2400	400	3200	1,79	4,5	M400	6;7;8;9		4
Ф5-2с	13478 ТМ	2400	400	3200	1,79	4,5	B27,5	6;7;8;9		4
Ф5-4	Серия 3.407-115 в 2, 3	2400	400	3200	1,79	4,5	M400	6;7;8;9		4
Ф5-4с	13478 ТМ	2400	400	3200	1,79	4,5	B27,5	6;7;8;9		4
Ф6-4	Серия 3.407-115 в 2, 3	2700	450	3200	2,24	5,6	M400	4;6		3
Ф6-4с	13478 ТМ	2700	450	3200	2,24	5,6	B27,5	4;6		3
Ф15.15	Серия 3.407.1-157.1	1500			1,0	2,5	B30	15		6
Ф18.18	Серия 3.407.1-157.1	1800			1,2	3,0	B30	15		6

Примечание: марка бетона по морозостойкости и водонепроницаемости, наличие и вид защитного покрытия бетонной поверхности и закладных деталей устанавливается по требованию заказчика.



ФУНДАМЕНТЫ под металлические опоры ВЛ

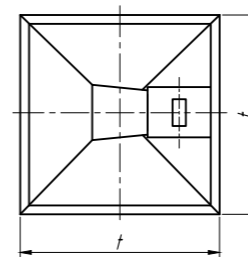
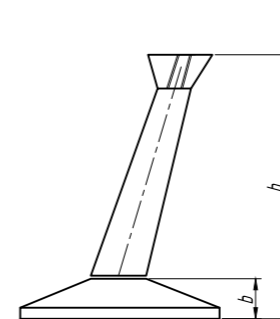


Рисунок 1

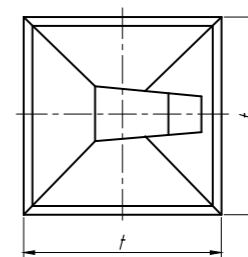
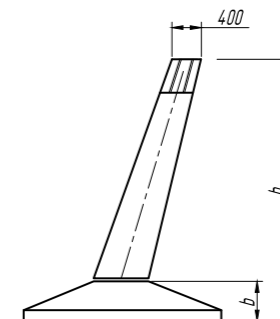


Рисунок 2

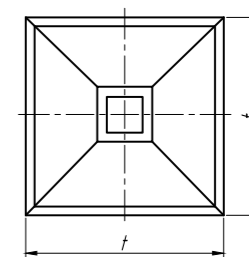
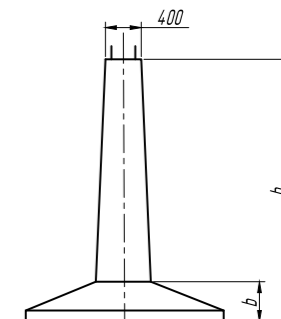


Рисунок 3



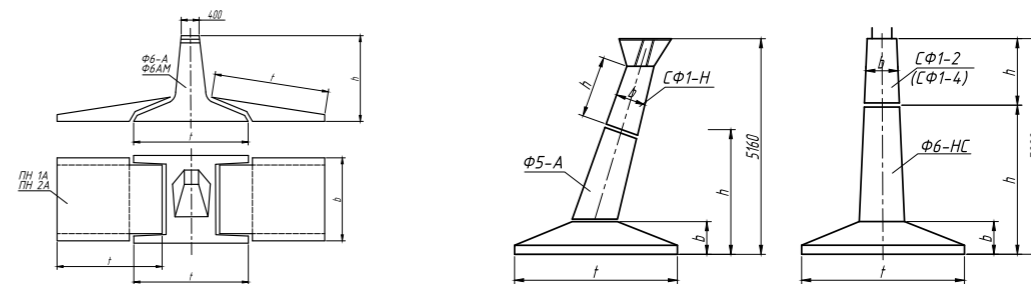
Наименование продукции	Нормативно-техническая документация	№ рис.	Размеры, мм			Объем ед. м ³	Масса ед. тн.	Класс бетона/ марка бетона	Вагонная норма, шт.	Тип подвижного состава	Автотранс. норма, шт.
			t	b	h						
Ф1-А	Серия 3.407-115 в 2, 3	3	1500	400	3200	1,0	2,5	M400	8;9;10;11;12	полувагон	8
Ф-1Ас	13478 ТМ	3	1500	400	3200	1,0	2,5	B27,5	8;9;10;11;12		8
Ф2-А	Серия 3.407-115 в 2, 3	3	1800	400	3200	1,2	3,0	M400	8;9;10;11;12		6
Ф2-Ас	13478 ТМ	3	1800	400	3200	1,2	3,0	B27,5	8;9;10;11;12		6
Ф3-А; Ф3-А-350	Серия 3.407-115 в 2, 3	1	2100	400	3400	1,7	4,3	M400	6;7;8;9		4
Ф4-А; Ф4-А-350	Серия 3.407-115 в 2, 3	1	2400	400	3400	2,0	5,0	M400	4;6		5
Ф5-А; Ф5-А-48; Ф5-А-350	Серия 3.407-115 в 2, 3	1	2700	450	3400	2,5	6,5	M400	4;6		3(негабарит)
Ф6-А; Ф6-А-48; Ф6-А-350	Серия 3.407-115 в 2, 3	1	3000*2020	520	3400	2,7	6,9	M400	4;6		2
Ф3-Ам	Серия 3.407-115 в 2, 3	2	2100	400	3115	1,7	4,3	M400	6;7;8;9		4
Ф-3 Амс	13478 ТМ	2	2100	400	3115	1,7	4,3	B27,5	6;7;8;9		4
Ф4-Ам	Серия 3.407-115 в 2, 3	2	2400	400	3115	2,0	5,0	M400	4;9		4
Ф4-Амс	13478 ТМ	2	2400	400	3115	2,0	5,0	B30	4;9		4
Ф5-Ам	Серия 3.407-115 в 2, 3	2	2700	450	3115	2,5	6,3	M400	4;6;7;8		3(негабарит)
Ф5-Амс	13478 ТМ	2	2700	450	3115	2,5	6,3	B27,5	4;6;7;8		3(негабарит)
Ф6-Ам	Серия 3.407-115 в 2, 3	2	3000*2020	520	3115	2,7	6,9	M400	4;6		2
Ф6-Амс	13478 ТМ	2	3000*2020	520	3115	2,7	6,9	B27,5	4;6		2

Примечание: марка бетона по морозостойкости и водонепроницаемости, наличие и вид защитного покрытия бетонной поверхности и закладных деталей устанавливается по требованию заказчика.

Открытое акционерное общество «Светлогорский завод железобетонных изделий и конструкций»
ул. Мирошниченко 25, г. Светлогорск, Гомельская обл., 247434, Республика Беларусь
Тел.: +375 (2342) 7-27-71, 7-27-58 Факс: +375 (2342) 9-35-70, 7-27-81
e-mail: info@jzilk.by www.jzilk.by



ФУНДАМЕНТЫ СОСТАВНЫЕ



Наименование продукции	Состав изделия	Нормативно-техническая документация	Размеры, мм			Объем ед. м ³	Масса ед. тн.	Класс бетона/ марка бетона	Вагонная норма, шт.	Тип подвижного состава
			t	b	h					
ФС1-А; ФС1-А-48;	Ф6-А(Д7, Д7А, Д8)	серия 3.407-115 в 2, 3	2020	3000	3400	2,7	6,8	M400	4 Ф6-А + 8 ПН-1А	полувагон
ФС1-А-350	ПН-1А	серия 3.407-115 в 2, 3	1700	3000	380	0,76	1,9	M300		
ФС2-А; ФС2-А-48;	Ф6-А(Д7, Д7А, Д8)	серия 3.407-115 в 2, 3	2020	3000	3400	2,7	6,8	M400		
ФС2-А-350	ПН-2А	серия 3.407-115 в 2, 3	2200	3000	380	0,97	2,4	M300		
ФС1-АМ	Ф6-Ам	серия 3.407-115 в 2, 3 13478 ТМ	2020	3000	3115	2,7	6,9	M400		
	ПН-1А	серия 3.407-115 в 2, 3	1700	3000	380	0,76	1,9	M300		
ФС2-АМ	Ф6-Ам	серия 3.407-115 в 2, 3 13478 ТМ	2020	3000	3115	2,7	6,9	M400		
	ПН-2А	серия 3.407-115 в 2, 3	2200	3000	380	0,97	2,4	M300		

Примечание: марка бетона по морозостойкости и водонепроницаемости, наличие и вид защитного покрытия бетонной поверхности и закладных деталей устанавливается по требованию заказчика.

Торговое унитарное предприятие «Торговый дом «Светлогорский завод железобетонных изделий и конструкций»
Адрес местонахождения (юридический адрес):
Республика Беларусь, 220114, г. Минск, ул.Тепличная, дом № 1, пом.6Н.
Почтовый адрес: Республика Беларусь, 247434, Гомельская обл., г.Светлогорск, ул.Мирошниченко, 25/11.
Тел.: +375 (17) 236-92-16, 236-92-17 Факс: +375 (2342) 9-11-16, 4-06-92
e-mail: tdjzilk@gmail.com



ФУНДАМЕНТЫ ПОВЫШЕННЫЕ, СОСТАВНЫЕ

Наименование продукции	Состав изд.	Нормативно-техническая документация	Размеры, мм			Объем ед. м ³	Масса ед. тн.	Класс бетона/марка бетона	Вагонная норма, шт.	Тип подвижного состава
			t	b	h					
ФПС5-А; ФПС5-А-48;	Ф5-А	серия 3.407-115 в 2, 3	2700	450	3400	2,5	6,5	M400	8	полувагон
ФПС5-А-350	СФ1-Н(Д7, Д7А, Д8)	серия 3.407-115 в 2, 3	-	400	1800	0,27	0,7	M400	6	
ФПС6-2	Ф6-НС	серия 3.407-115 в 2, 3	2700	450	3200	2,24	5,6	M400	6	
	СФ1-2	серия 3.407-115 в 2, 3	-	400	1800	0,27	0,7	M400	6	
ФПС6-4	Ф6-НС	серия 3.407-115 в 2, 3	2700	450	3200	2,24	5,6	M400	6	
	СФ1-4	серия 3.407-115 в 2, 3	-	400	1800	0,27	0,7	M400	6	
ФСС1-4	ПФ1-2с	серия 3.407-115 в 2, 3	3500*2700	600	-	2,05	5,1	M400	6	
	СФ4-4с	серия 3.407-115 в 2, 3	-	400	2300	0,37	0,92	M400	6	
ФСС2-4	ПФ2-2с	серия 3.407-115 в 2, 3	4500	2700	600	2,62	6,5	M400	2	
	СФ4-4с	серия 3.407-115 в 2, 3	-	400	2300	0,37	0,92	M400	2	
ФСП1-А;	Ф6-А	серия 3.407-115 в 2, 3	2020	3000	3400	2,7	6,8	M400	3	
ФСП1-А-48;	ПН-1А	серия 3.407-115 в 2, 3	1700	3000	380	0,76	1,9	M300	3	
ФСП1-А-350	СФ1-Нт	серия 3.407-115 в 2, 3	-	400	1800	0,28	0,7	M400	3	
ФСП2-А;	Ф6-А	серия 3.407-115 в 2, 3	2020	3000	3400	2,7	6,8	M400	3	
ФСП2-А-48;	ПН-2А	серия 3.407-115 в 2, 3	2200	3000	380	0,76	1,9	M300	3	
ФСП2-А-350	СФ1-Нт	серия 3.407-115 в 2, 3	-	400	1800	0,28	0,7	M400	3	

Примечание: марка бетона по морозостойкости и водонепроницаемости, наличие и вид защитного покрытия бетонной поверхности и закладных деталей устанавливается по требованию заказчика.

ФУНДАМЕНТЫ под металлические опоры ВЛ

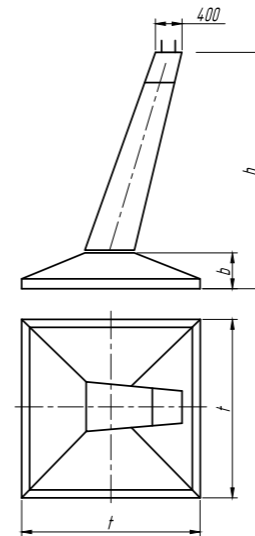


Таблица 1

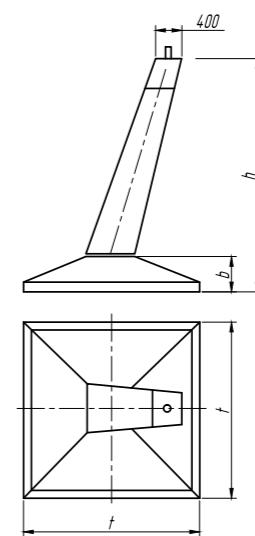


Таблица 2

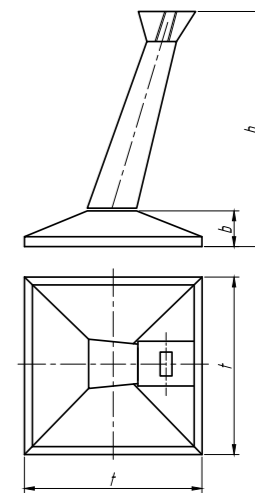


Таблица 3





таблица 1

Наименование продукции	Нормативно-техническая документация	Размеры, мм			Объем ед. м ³	Масса ед. тн.	Класс бетона/марка бетона	Вагонная норма, шт.	Тип подвижного состава
		t	b	h					
Ф3-А5	серия 3.407-115 в 3	2100	400	3400	1,8	4,8	M400	6;7;8;9	п/вагон
Ф5-А5; Ф5-А5-48	серия 3.407-115 в 3	2700	450	3400	2,5	6,3	M400	4;6	п/вагон

таблица 2

Наименование продукции	Нормативно-техническая документация	Размеры, мм			Объем ед. м ³	Масса ед. тн.	Класс бетона/марка бетона	Вагонная норма, шт.	Тип подвижного состава
		t	b	h					
Ф3-05	серия 3.407-115 в 3	1800	400	2700	1,17	2,9	M300	15	п/вагон
Ф4-05	серия 3.407-115 в 3	2000	400	2700	1,33	1,33	M300	6;7;8;9	п/вагон

таблица 3

Наименование продукции	Нормативно-техническая документация	Размеры, мм			Объем ед. м ³	Масса ед. тн.	Класс бетона/марка бетона	Вагонная норма, шт.	Тип подвижного состава
		t	b	h					
НФ-1, НФ-1Г	25-302-25-11а	2700	400	3900	2,6	6,8	M300	4	п/вагон
НФ2-1	Серия 9797тм-1	2700	500	3850	2,97	7,8	M300		

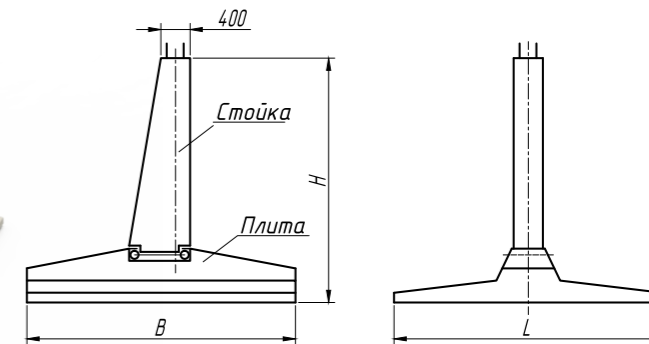
Примечание: марка бетона по морозостойкости и водонепроницаемости, наличие и вид защитного покрытия бетонной поверхности и закладных деталей устанавливается по требованию заказчика.



УНИФИЦИРОВАННЫЕ СОСТАВНЫЕ ФУНДАМЕНТЫ для стальных опор ЛЭП 35-500 кВ серия 3.407.1-144



Унифицированные составные фундаменты изготавливаются по серии 3.407.1-144. Составные фундаменты (подножки) предназначены для закрепления свободностоящих стальных опор ЛЭП 35-500 кВ и собираются из отдельных железобетонных стоек и плит, которые на месте монтажа соединяются двумя шпонками.





УНИФИЦИРОВАННЫЕ СОСТАВНЫЕ ФУНДАМЕНТЫ для стальных опор ЛЭП 35-500 кВ серия 3.407.1-144

Наименование продукции	Состав изделия		Размеры, мм			Объем ед. м ³	Масса ед. тн.	Класс бетона	Вагонная норма, шт.	Тип подвижного состава
	Плита	Стойка	L	B	H					
Ф1,5х1,5-2	П1,5х1,5	К2,3-2	1500	1500	2700	0,8	2	B30	8;16;24;32	полувагон
Ф1,5х1-2	П1,5х1	К2,3-2	1500	1000	2700	0,7	1,7	B30	8;16;24;32	
Ф1,5х2,2-2	П1,5х2,2	К2,3-2	1500	2200	2700	1	2,5	B30	6;12;18;24	
Ф2,7х3,5-4	П2,7х3,5	К2,6-4	2700	3500	3200	2,8	6,88	B30	6;9	
Ф2,7х3,5-А	П2,7х3,5-А	К2,6-4А	2700	3500	3200	2,8	6,88	B30	6;9	
Ф2,7х3,5-А5	П2,7х3,5-А5	К2,6-4,5	2700	3500	3200	2,8	6,88	B30	6;9	
Ф2,7х4,5-4	П2,7х4,5	К2,6-4	2700	4500	3200	3,3	8,2	B30	2;4;6	
Ф2,7х4,5-А	П2,7х4,5-А	К2,6-4А	2700	4500	3200	3,3	8,2	B30	2;4;6	
Ф2,7х4,5-А-350	П2,7х4,5-А5	К2,6-4А-350	2700	4500	3200	3,3	8,2	B30	2;4;6	
Ф2,7х4,5-А5	П2,7х4,5-А5	К2,6-4,5	2700	4500	3200	3,3	8,2	B30	2;4;6	
Ф2х1,6-А	П2х1,6-А	К2,7-4	2000	1600	3200	1,35	3,3	B30	6;12	
Ф2х2,1-2	П2х2,1	К2,7-2	2000	2100	3200	1,49	3,73	B30	14	
Ф2х2,1-4	П2х2,1	К2,7-4	2000	2100	3200	1,49	3,73	B30	14	
Ф2х2,3-А	П2х2,3-А	К2,7-4	2000	2300	3200	1,7	4,1	B30	4;8;12	
Ф2х2,3-А-350	П2х2,3-А	К2,7-4А-350	2000	2300	3200	1,7	4,1	B30	4;8;12	
Ф2х2,3-А5	П2х2,3-А	К2,7-4,5	2000	2300	3200	1,7	4,1	B30	4;8;12	
Ф2х2,8-2	П2х2,8	К2,7-2	2000	2800	3200	1,75	4,3	B30	2;4;6;8;12	
Ф2х2,8-4	П2х2,8	К2,7-4	2000	2800	3200	1,75	4,3	B30	2;4;6;8;12	

Примечание: марка бетона по морозостойкости и водонепроницаемости, наличие и вид защитного покрытия бетонной поверхности и закладных деталей устанавливается по требованию заказчика. При



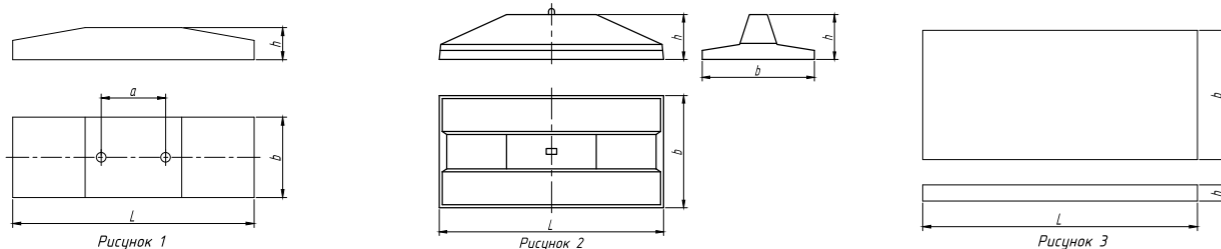
УНИФИЦИРОВАННЫЕ СОСТАВНЫЕ ФУНДАМЕНТЫ для стальных опор ЛЭП 35-500 кВ серия 3.407.1-144

Наименование продукции	Состав изделия		Размеры, мм			Объем ед. м ³	Масса ед. тн.	Класс бетона	Вагонная норма, шт.	Тип подвижного состава
	Плита	Стойка	L	b	h					
Ф2х3,0-А	П2х3,0-А	К2,7-4Б	2000	3000	3200	1,9	4,65	B30	2;4;6;8;12	полувагон
Ф2х3,0-А-350	П2х3,0-А	К2,7-4Б-350	2000	3000	3200	1,9	4,65	B30	2;4;6;8;12	
Ф2х3,5-4	П2х3,5	К2,7-4А	2000	3500	3200	2,15	5,3	B30	6;9	
Ф2х3,6-А	П2х3,6-А	К2,7-4Б	2000	3600	3200	2,15	5,3	B30	6;9	
Ф2х3,6-А-350	П2х3,6-А	К2,7-4Б-350	2000	3600	3200	2,15	5,3	B30	6;9	
Ф2х3,6-А5	П2х3,6-А5	К2,7-4,5	2700	2700	3200	2,15	5,3	B30	6;9	
ФП2,7х2,7-А	П2,7х2,7-А	К4,6-4А	2700	2700	5200	2,8	6,9	B30	10	
ФП2,7х2,7-А-350	П2,7х2,7-А	К4,6-4А-350	2700	2700	5200	2,8	6,9	B30	10	
ФП2,7х2,7-А5	П2,7х2,7-А5	К4,6-4,5	2700	2700	5200	2,8	6,9	B30	10	
ФП2,7х4,2-А	П2,7х4,2-А	К4,6-4А	2700	4200	5200	3,55	8,8	B30	2;4;6	
ФП2,7х4,2-А-350	П2,7х4,2-А	К4,6-4А-350	2700	4200	5200	3,55	8,8	B30	2;4;6	
ФП2,7х4,2-А5	П2,7х4,2-А5	К4,6-4,5	2700	4200	5200	3,55	8,8	B30	2;4;6	
ФП2х3,5-2	П2х3,5	К4,6-2	2000	3500	5100	2,5	6,2	B30	4;8	
ФП2х3,5-4	П2х3,5	К4,6-4	2000	3500	5100	2,5	6,2	B30	4;8	

Примечание: марка бетона по морозостойкости и водонепроницаемости, наличие и вид защитного покрытия бетонной поверхности и закладных деталей устанавливается по требованию заказчика.



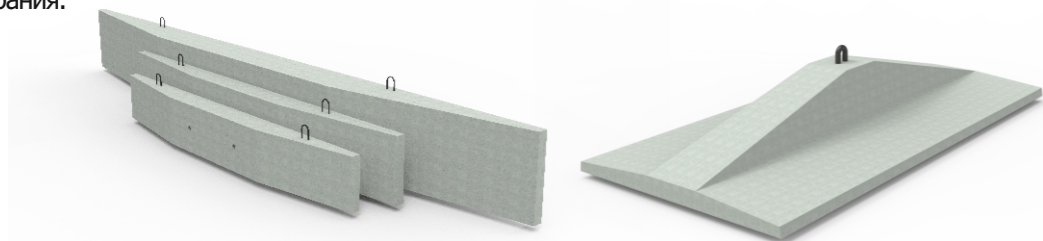
АНКЕРНЫЕ ПЛИТЫ И РИГЕЛИ для закрепления опор ЛЭП 35 – 750 кВ



Анкерные плиты, применяемые для закрепления в грунте металлических и железобетонных опор на оттяжках, приняты шести типоразмеров и представляют собой прямоугольные в плане конструкции с одним центральным продольным ребром; соотношение сторон основания плит от 1: 1 до 2: 1.

Ригели, применяемые для увеличения боковой поверхности фундаментов и железобетонных стоек с целью достижения большей несущей способности при действии горизонтальных нагрузок.

Подкладные плиты применяются под тяжело нагруженные опоры в слабых грунтах для увеличения площади опирания.



Открытое акционерное общество «Светлогорский завод железобетонных изделий и конструкций»
ул. Мирошниченко 25, г. Светлогорск, Гомельская обл., 247434, Республика Беларусь
Тел.: +375 (2342) 7-27-71, 7-27-58 Факс: +375 (2342) 9-35-70, 7-27-81
e-mail: info@jbbk.by
www.jbbk.by



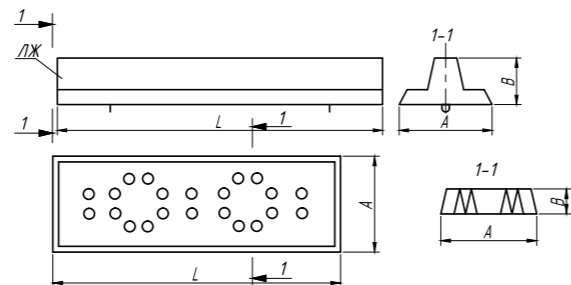
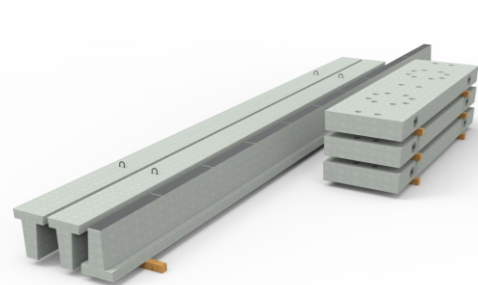
Наименование продукции	Нормативно-техническая документация	№ рис.	Размеры, мм				Объем ед. м ³	Масса ед. тн.	Класс бетона	Вагонная норма, шт.	Тип подвижного состава	
			h	L	b	a						
ПА1-1	серия 3.407-115 в. 5 ТУ 5800-001-00113371-2001	2	450	1000	1000	-	0,2	0,5	B22,5	1-59	полувагон	
ПА1-2		2	450	1500	1000	-	0,28	0,7	B22,5	1-39		
ПА2-1		2	600	2000	1500	-	0,65	1,6	B22,5	1-24		
ПА2-2		2	600	3000	1500	-	0,89	2,2	B22,5	1-16		
ПА3-1		2	600	3000	2000	-	1,15	2,8	B22,5	1-12		
ПА3-2		2	600	4000	2000	-	1,43	3,7	B22,5	1-9		
Р1		1	140	1500	500	620	0,075	0,2	B22,5	1-320		
Р-1а		1	200	3000	400	620	0,2	0,5	B22,5	1-136		
АР-5		1	200	3000	400	620	0,2	0,5	B22,5	1-136		
АР-6		1	200	3500	500	700	0,275	0,74	B22,5	1-90		
АР-7		1	200	2000	300	400	0,091	0,23	B15	1-252		
АР-8		1	350	6000	640	810	1,04	2,6	B22,5	1-26		
ПП1-А		3	200	3600	1800	-	1,3	3,25	B22,5	20		
РФ 1.5		серия 3.407.9-158	2	140	1500	500	620	0,075	0,2	B25		1-320
РФ 3.0			2	200	3000	400	620	0,2	0,5	B25		1-136
РЦ 3.0-6		в. 1 ТУ 5800-001-00113371-2001	2	200	3000	400	620	0,2	0,5	B25		1-136
РЦ 3.5-6	2		200	3500	500	620	0,28	0,76	B25	1-90		
РЦ 3.5-8	2		200	3500	500	810	0,28	0,76	B25	1-90		
РЦ 6.0-8	2		350	6000	640	810	1,04	2,6	B25	-		

Примечание: марка бетона по морозостойкости и водонепроницаемости, наличие и вид защитного покрытия бетонной поверхности и закладных деталей устанавливается по требованию заказчика.

Торговое унитарное предприятие «Торговый дом «Светлогорский завод железобетонных изделий и конструкций»
Адрес местонахождения (юридический адрес):
Республика Беларусь, 220114, г. Минск, ул.Тепличная, дом № 1, пом.6Н.
Почтовый адрес: Республика Беларусь, 247434, Гомельская обл., г.Светлогорск, ул.Мирошниченко, 25/11.
Тел.: +375 (17) 236-92-16, 236-92-17 Факс: +375 (2342) 9-11-16, 4-06-92
e-mail: tdjbbk@gmail.com



ЛЕЖНИ, ПЛИТЫ



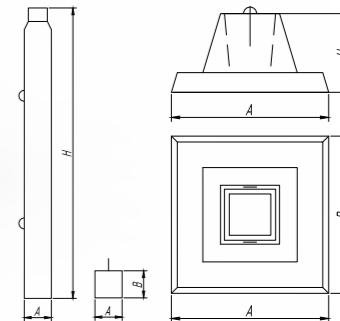
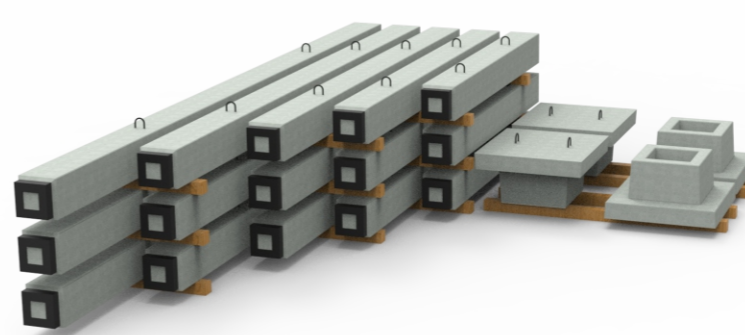
Наименование продукции	Нормативно-техническая документация	Размеры, мм			Объем ед. м ³	Масса ед. тн.	Класс бетона	Вагонная норма, шт.	Тип подвижного состава
		Н	А	В					
НСП-1	серия 3.407-102 в 1 ТУ 5893-004-00113371-2004	3500	1000	250	0,875	2,2	В15	1-30	полувагон
НСП-3	серия 3.407-102 в 1 ТУ 5893-004-00113371-2004	3500	1500	250	1,31	3,3	В15	1-20	
ЛЖ-16	серия 3.407.1-157.1	1600	400	500	0,17	0,43	В15	1-158	
ЛЖ-28	серия 3.407.1-157.1	2800	400	500	0,3	0,75	В15	1-90	
ЛЖ-44	серия 3.407.1-157.1	4400	400	500	0,48	1,2	В15	1-56	
ЛЖ-60	серия 3.407.1-157.1	6000	400	500	0,65	1,63	В15	1-40	
ЛЖ-84	серия 3.407.1-157.1	8400	400	500	0,91	2,28	В15	1-25	
ЛЖ-104	серия 3.407.1-157.1	10400	400	500	1,13	2,83	В15	24	
НСП 35.10	серия 3.407.1-157.1	3500	1000	250	0,875	2,2	В15	1-30	
НСП 35.15	серия 3.407.1-157.1	3500	1500	250	1,31	3,3	В15	1-20	

Примечание: марка бетона по морозостойкости и водонепроницаемости, наличие и вид защитного покрытия бетонной поверхности и закладных деталей устанавливается по требованию заказчика.

Открытое акционерное общество «Светлогорский завод железобетонных изделий и конструкций»
ул. Мирошниченко 25, г. Светлогорск, Гомельская обл., 247434, Республика Беларусь
Тел.: +375 (2342) 7-27-71, 7-27-58 Факс: +375 (2342) 9-35-70, 7-27-81
e-mail: info@jbjk.by
www.jbjk.by



СТОЙКИ ДЛЯ ОБОРУДОВАНИЯ



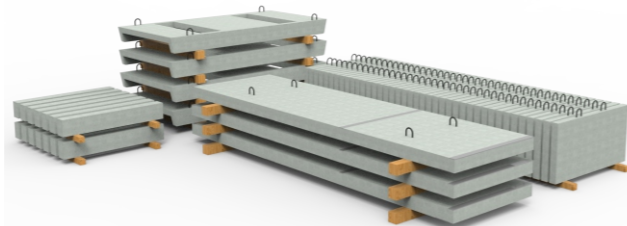
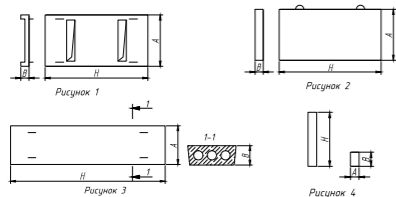
Наименование продукции	Нормативно-техническая документация	Размеры, мм			Объем ед. м ³	Масса ед. тн.	Класс бетона	Вагонная норма, шт.	Тип подвижного состава
		Н	А	В					
УБ-1	серия 3.407-102 в 1 ТУ 5863-003-00113371-2004	400	800	800	0,12	0,3	В15	1-180	полувагон
УСО-1а		5200	250	250	0,32	0,8	В15	1-84	
УСО-2а		4400	250	250	0,27	0,7	В15	1-96	
УСО-3а		3600	250	250	0,22	0,6	В15	1-112	
УСО-4а		3000	250	250	0,19	0,5	В15	1-136	
УСО-5а		2200	250	250	0,14	0,4	В15	1-170	
УСО-5а-1		2200	250	250	0,14	0,4	В15	1-170	

Примечание: марка бетона по морозостойкости и водонепроницаемости, наличие и вид защитного покрытия бетонной поверхности и закладных деталей устанавливается по требованию заказчика.

Торговое унитарное предприятие «Торговый дом «Светлогорский завод железобетонных изделий и конструкций»
Адрес местонахождения (юридический адрес):
Республика Беларусь, 220114, г. Минск, ул.Тепличная, дом № 1, пом.6Н.
Почтовый адрес: Республика Беларусь, 247434, Гомельская обл., г.Светлогорск, ул.Мирошниченко, 25/11.
Тел.: +375 (17) 236-92-16, 236-92-17 Факс: +375 (2342) 9-11-16, 4-06-92
e-mail: tdjbjk@gmail.com



ПЛИТЫ КАБЕЛЬНЫХ КАНАЛОВ, ЛОТКИ, БРУСКИ

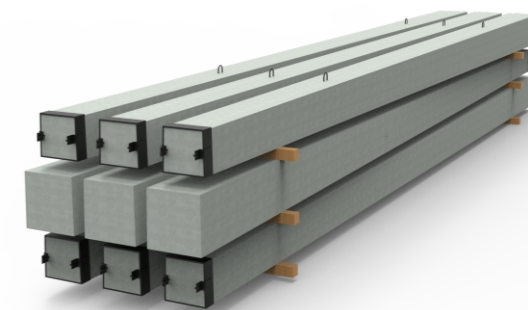
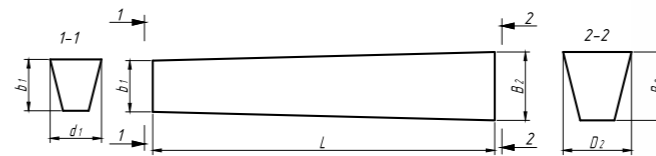


Наименование продукции	Нормативно-техническая документация	№ рис.	Размеры, мм			Объем ед. м ³	Масса ед. тн.	Класс бетона	Вагонная норма, шт.	Тип подвижного состава	Автотранс. норма, шт.
			Н	А	В						
УБК-1а	серия 3.407-102 в 1 ТУ 5893-004- 00113371-2004	1	1990	1000	160	0,11	0,275	В15	1-110	полувагон	55
УБК-2а		1	1990	500	160	0,07	0,175	В15	1-220		110
УБК-5		2	995	495	60	0,029	0,073	В15	1-880		260
УБК-9а		3	3930	560	250	0,43	1,1	В15	1-62		18
ПН-2		2	3250	890	100	0,29	0,73	В22,5	1-84		27
ПН-2-1		2	3250	890	100	0,29	0,73	В22,5	1-84		27
ПН-2-2		2	3250	890	100	0,29	0,73	В15	1-84		27
БК-11а		4	500	100	150	0,075	0,02	В15	■		1000
БК-12а		4	1000	100	150	0,015	0,04	В15	■		500
ПН32.9		2	3250	890	100	0,29	0,73	В25	1-84		27
ПН32.9-1		2	3250	890	100	0,29	0,73	В15	1-84		27
Л20.10		1	1990	1000	160	0,11	0,275	В15	1-110		55
Л20.5		1	1990	500	160	0,07	0,18	В15	1-220		110
БДЛ40-6		3	3950	560	250	0,4	1,0	В25	1-62		18
П10.5		2	995	495	60	0,03	0,07	В15	1-880		260
П15.5		2	1495	495	70	0,04	0,09	В15	1-680		1-200
Б5	4	500	100	150	0,01	0,02	В15	■	1000		
Б10	4	1000	100	150	0,02	0,04	В15	■	500		

■ - по запросу комплектуется в сборные вагоны

Открытое акционерное общество «Светлогорский завод железобетонных изделий и конструкций»
ул. Мирошниченко 25, г. Светлогорск, Гомельская обл., 247434, Республика Беларусь
Тел.: +375 (2342) 7-27-71, 7-27-58 Факс: +375 (2342) 9-35-70, 7-27-81
e-mail: info@jbbk.by
www.jbbk.by

СТОЙКИ ПОРТАЛОВ



Наименование продукции	Нормативно-техническая документация	Размеры, мм					Объем ед. м ³	Масса ед. тн.	Изгиб. момент тс ^м	Класс бетона	Вагонная норма, шт.	Тип подвижного состава
		L	B2	b1	D2	d1						
ВС 90-112-1	Серия 3.407.1-157.1	9000	407	309	417	319	1,15	2,9	112	В30	1-23	п/вагон
ВС 105-167-1	ТУ 5863-003-00113371-2004	10500	407	293	417	303	1,3	3,25	167	В30	1-20	п/вагон
ВС140-257		14000	500	250	510	260	2,06	5,15	257	В30	1-12	платф.

Примечание: марка бетона по морозостойкости и водонепроницаемости, наличие и вид защитного покрытия бетонной поверхности и закладных деталей устанавливается по требованию заказчика.

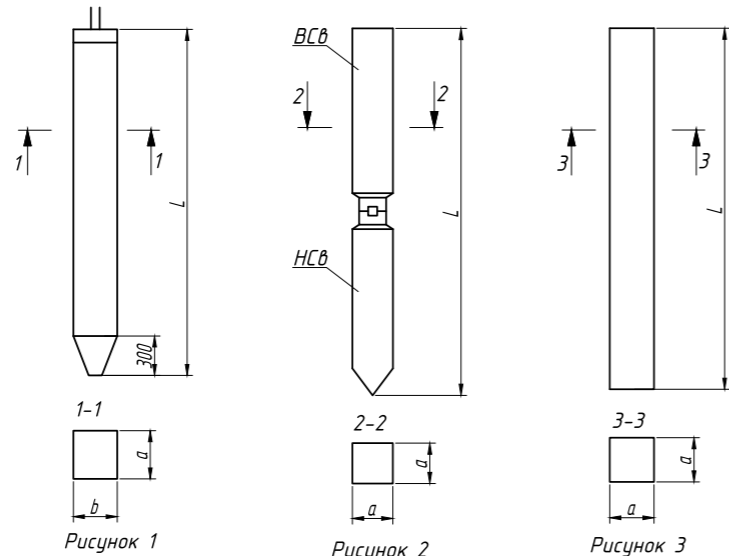
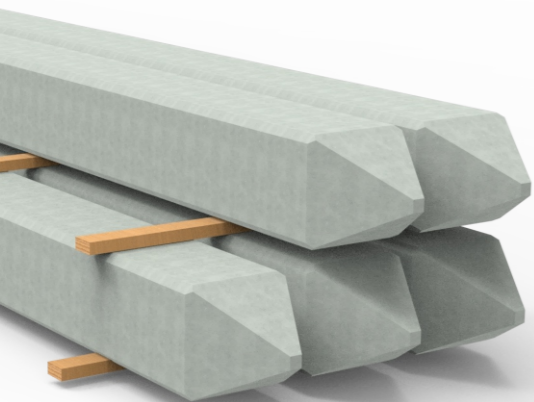
Торговое унитарное предприятие «Торговый дом «Светлогорский завод железобетонных изделий и конструкций»
Адрес местонахождения (юридический адрес):
Республика Беларусь, 220114, г. Минск, ул.Тепличная, дом № 1, пом.6Н.
Почтовый адрес: Республика Беларусь, 247434, Гомельская обл., г.Светлогорск, ул.Мирошниченко, 25/11.
Тел.: +375 (17) 236-92-16, 236-92-17 Факс: +375 (2342) 9-11-16, 4-06-92
e-mail: tdjbbk@gmail.com





СВАИ СПЛОШНОГО КВАДРАТНОГО СЕЧЕНИЯ с напрягаемой арматурой сечением 300, 350 и 400 длиной до 12м, ГРУЗОВЫЕ БАЛКИ

Сваи предназначены для свайных фундаментов зданий и сооружений во всех климатических районах.



Открытое акционерное общество «Светлогорский завод железобетонных изделий и конструкций»
ул. Мирошниченко 25, г. Светлогорск, Гомельская обл., 247434, Республика Беларусь
Тел.: +375 (2342) 7-27-71, 7-27-58 Факс: +375 (2342) 9-35-70, 7-27-81
e-mail: info@jbbk.by
www.jbbk.by



Примеры маркировки по (Серии 1.011.1 — 10 в 1):

С 80.30-2.1.у где
С — свая сплошного квадратного сечения;
80.30 — длина сваи (дм), сечение (см);
2 — тип армирования;
1 — свая с приставным каркасом остря; **У** — ударостойкая.

Примеры маркировки по (Серия Б 1.011.1 - 2.08):

СП 80.30-2.1.у где
С — свая сплошного квадратного сечения;
80.30 — длина сваи (дм), сечение (см);
2 — тип армирования;
1 — свая с приставным каркасом остря; **У** — ударостойкая.

Наименование продукции	Нормативно-техническая документация	№ рис.	Размеры, мм			Объем ед. м ³	Масса ед. тн.	Класс бетона	Тип подвижного состава
			L	a	b				
С30.30-С120.30	Серия 1.011.1 - 10 в 1	1	3000 - 12000	300	250	0,28 - 1,09	0,70 - 2,73	В15-20	Платформа (полувагон)
С40.35-С120.35	Серия 1.011.1 - 10 в 1	1	4000 - 12000	350	300	0,46 - 1,49	1,20 - 3,73	В15-20	
С40.40-С120.40	Серия 1.011.1 - 10 в 1	1	4000 - 12000	400	350	0,64 - 1,92	1,60 - 4,80	В20	
СП30.30-СП120.30	Серия Б 1.011.1 - 2.08	1	3000 - 12000	300	250	0,28 - 1,09	0,70 - 2,73	В15-20	
СП40.35-СП120.35	Серия Б 1.011.1 - 2.08	1	4000 - 12000	350	300	0,49 - 1,49	1,20 - 3,73	В15-20	
СП40.40-СП120.40	Серия Б 1.011.1 - 2.08	1	4000 - 12000	400	350	0,64 - 1,92	1,60 - 4,80	В20	
С140.30-Св-С240.30-Св*	Серия 1.011.1 - 10 в 8	2	14000 - 24000	300		1,27 - 2,17	3,17 - 5,42	В25	
С140.35-Св-С240.35-Св*	Серия 1.011.1 - 10 в 8	2	14000 - 24000	350		1,73 - 2,95	4,33 - 7,38	В25	
Г35-4, 6, 8, 10, 12а**	9496 тм-т4, 9596тм-т1, 11141тм-т1	3	4000 - 12000	350		0,49 - 1,47	1,2 - 3,67	В15	

* - сваи составные сплошного квадратного сечения с ненапрягаемой арматурой

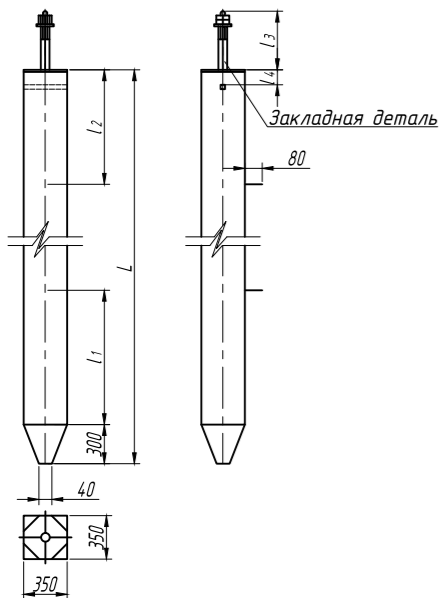
** - грузовая балка

Примечание: марка бетона по морозостойкости и водонепроницаемости, наличие и вид защитного покрытия бетонной поверхности и закладных деталей устанавливается по требованию заказчика.

Торговое унитарное предприятие «Торговый дом «Светлогорский завод железобетонных изделий и конструкций»
Адрес местонахождения (юридический адрес):
Республика Беларусь, 220114, г. Минск, ул.Тепличная, дом № 1, пом.6Н.
Почтовый адрес: Республика Беларусь, 247434, Гомельская обл., г.Светлогорск, ул.Мирошниченко, 25/11.
Тел.: +375 (17) 236-92-16, 236-92-17 Факс: +375 (2342) 9-11-16, 4-06-92
e-mail: tdjbbk@gmail.com



ВИБРИРОВАННЫЕ СВАИ СВАЙНЫХ ФУНДАМЕНТОВ стальных опор ВЛ 35-500 кВ



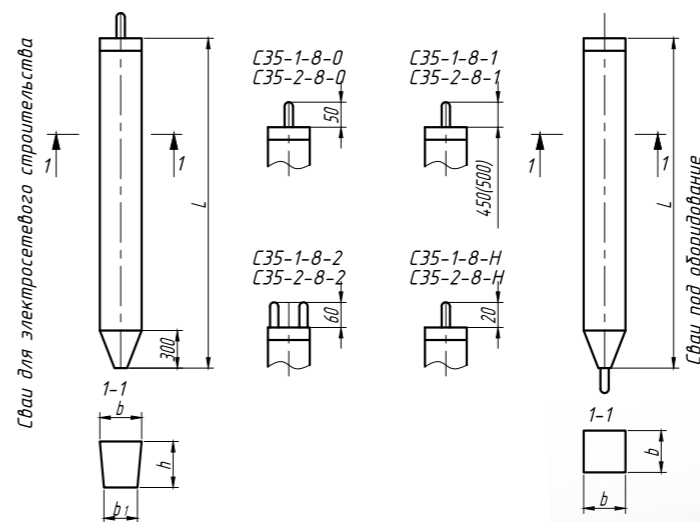
Марка	Размеры, мм					Масса, Т
	L	l ₁	l ₂	l ₃	l ₄	
C35.6-1	6000	950	1250	450	140	1,78
C35.8-1	8000	1350	1650	450	140	2,4
C35.8-2	8000	1350	1650	500	160	2,4
C35.10-1	10000	1800	2100	450	140	3,0
C35.10-2	10000	1800	2100	500	160	3,0
C35.12-1	12000	2200	2500	450	140	3,62
C35.12-2	12000	2200	2500	500	160	3,62

Вибрированные сваи имеют сечение 35x35 см, длины 6,8,10,12 м и два типа армирования.

Примечание: марка бетона по морозостойкости и водонепроницаемости, наличие и вид защитного покрытия бетонной поверхности и закладных деталей устанавливается по требованию заказчика.



ЖЕЛЕЗОБЕТОННЫЕ ВИБРИРОВАННЫЕ СВАИ квадратного сечения 350*350 (250*250) для фундаментов ВЛ 35-500 кВ



Последний индекс указывает на область применения сваи:
0 - свая со штырем под стойки опор с оттяжками;
1 - свая с одним длинным болтом под металлический ростверк;
2 - свая с 2-мя болтами под соответствующие металлические опоры;
H - свая с оголовком в виде листа для закрепления оттяжек.





ЖЕЛЕЗОБЕТОННЫЕ ВИБРИРОВАННЫЕ СВАИ квадратного сечения для фундаментов ВЛ 35-500 кВ

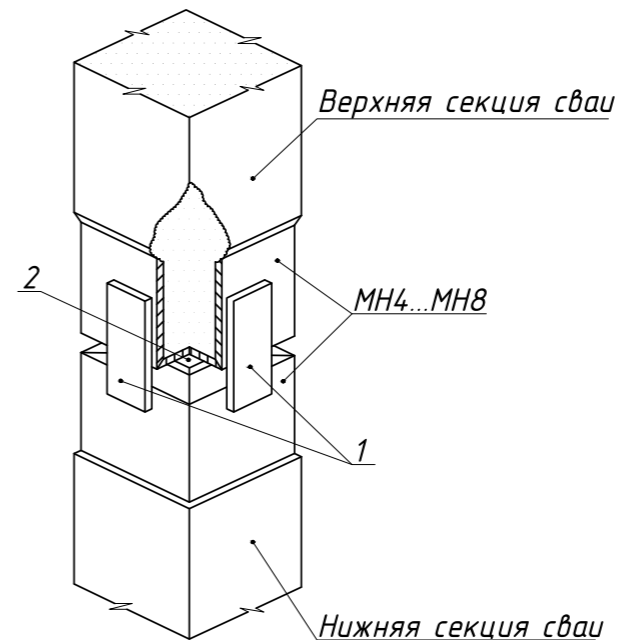
Каждый типоразмер сваи имеет 2 варианта армирования. Для использования свай в различных фундаментах предусмотрено 4 типа оголовков: штырь, длинный болт, два болта и металлический лист; в последнем случае к листу может быть приварено 2 типа наголовников (с двумя или четырьмя болтами) или прикреплены болтами пропущенными через отверстие в свае, детали для крепления оттяжек.

Наименование продукции	Нормативно-техническая документация	Размеры, мм		Объем ед. м ³	Масса ед. тн.	Класс бетона	Вагонная норма, шт.	Тип подвижного состава
		L	b					
С35-1-8-0, 1, 2, Н	Серия 3.407-115 в.4 ТУ 5800-001-00113371-2001	8000	350	0,96	2,4	В 25	28	полувагон
С35-2-8-0, 1, 2, Н		8000	350	0,96	2,58	В 25	1-26	
С35-1-10-0, 1, 2, Н		10000	350	1,2	3,14	В 25	1-21	
С35-2-10-0, 1, 2, Н		10000	350	1,2	3,215	В 25	1-21	
С35-1-12-0, 1, 2, Н		12000	350	1,44	3,745	В 25	1-18	
С35-2-12-0, 1, 2, Н		12000	350	1,44	3,85	В 25	1-17	
С25-1-6-0, 1, Н		6000	250	0,37	0,98	В 25	1-68	
С25-2-6-0, 1, Н		6000	250	0,37	1,02	В 25	1-66	
С25-1-8-0, 1, Н		8000	250	0,49	1,3	В 25	48	
С25-2-8-0, 1, Н		8000	250	0,49	1,4	В 25	48	

Примечание: марка бетона по морозостойкости и водонепроницаемости, наличие и вид защитного покрытия бетонной поверхности и закладных деталей устанавливается по требованию заказчика.

Открытое акционерное общество «Светлогорский завод железобетонных изделий и конструкций»
ул. Мирошниченко 25, г. Светлогорск, Гомельская обл., 247434, Республика Беларусь
Тел.: +375 (2342) 7-27-71, 7-27-58 Факс: +375 (2342) 9-35-70, 7-27-81
e-mail: info@jzilk.by
www.jzilk.by

УЗЕЛ КРЕПЛЕНИЯ СОСТАВНЫХ СВАЙ



Марка составной сваи	Поз.	Наименование	Кол-во	Обозначение	Масса, кг
С140.30-Св—	1	Накладка Н1	4	1.011.1-10.8-2002	8,18
С240.30-Св	2	Прокладка ПС	1	1.011.1-10.8-2002	
С140.35-Св—	1	Накладка Н2	4	1.011.1-10.8-2002	10,66
С240.35-Св	2	Прокладка ПС	1	1.011.1-10.8-2002	

Составные сваи маркируются в соответствии с требованиями ГОСТ 19804-89.

С80.30-НСв.2 где
С — свая сплошного квадратного сечения;
80.30 — длина (дм), сечение (см);
Н — нижняя секция;
Св — сварной стык;
2 — тип армирования.

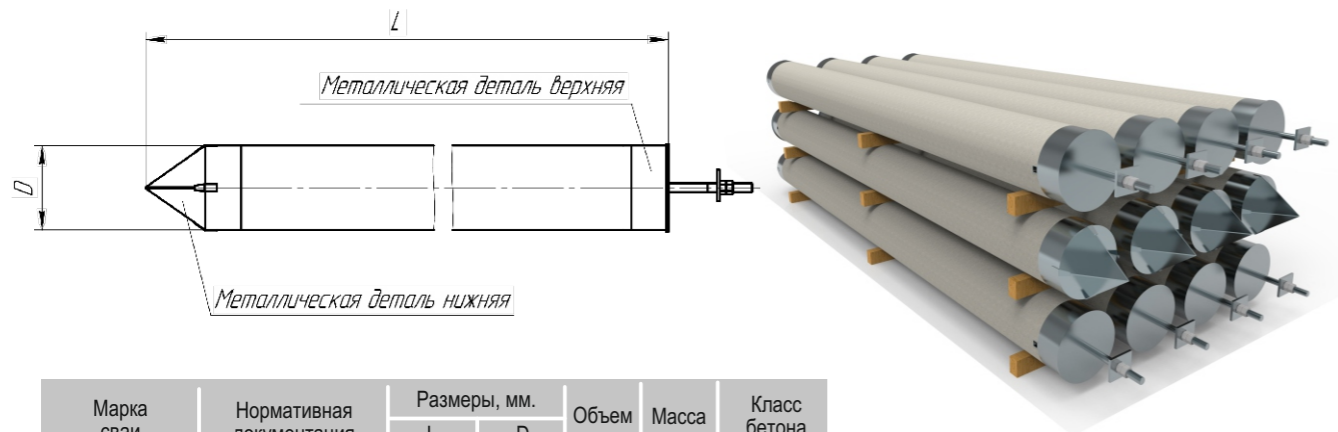
Накладки Н1 и прокладка ПС в комплект к сваям не входят, но по желанию заказчика могут быть изготовлены, за дополнительную оплату.

Примечание: марка бетона по морозостойкости и водонепроницаемости, наличие и вид защитного покрытия бетонной поверхности и закладных деталей устанавливается по требованию заказчика.

Торговое унитарное предприятие «Торговый дом «Светлогорский завод железобетонных изделий и конструкций»
Адрес местонахождения (юридический адрес):
Республика Беларусь, 220114, г. Минск, ул.Тепличная, дом № 1, пом.6Н.
Почтовый адрес: Республика Беларусь, 247434, Гомельская обл., г.Светлогорск, ул.Мирошниченко, 25/11.
Тел.: +375 (17) 236-92-16, 236-92-17 Факс: +375 (2342) 9-11-16, 4-06-92
e-mail: tdjzilk@gmail.com



ЦЕНТРИФУГИРОВАННЫЕ СВАИ СВАЙНЫХ ФУНДАМЕНТОВ стальных опор ВЛ 35-500 кВ



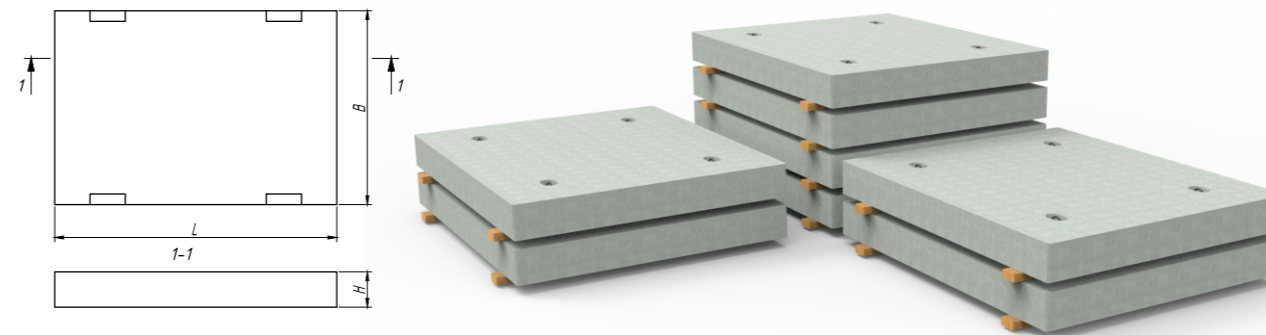
Марка сваи	Нормативная документация	Размеры, мм.		Объем	Масса	Класс бетона
		L	D			
ЦС56.7-1	серия 3.407.9-146	7000	560	0,7	284,7	B40
ЦС56.7-2	серия 3.407.9-146	7000	560	0,7	339,7	B40
ЦС56.9-1	серия 3.407.9-146	9000	560	0,83	306,5	B40
ЦС56.9-2	серия 3.407.9-146	9000	560	0,83	373,5	B40
ЦС56.11-1	серия 3.407.9-146	11000	560	1,05	341,7	B40
ЦС56.11-2	серия 3.407.9-146	11000	560	1,05	429,7	B40
ЦС56.13-1	серия 3.407.9-146	13000	560	1,25	374,1	B40
ЦС56.13-2	серия 3.407.9-146	13000	560	1,25	481,1	B40

Примечание: марка бетона по морозостойкости и водонепроницаемости, наличие и вид защитного покрытия бетонной поверхности и закладных деталей устанавливается по требованию заказчика.

Открытое акционерное общество «Светлогорский завод железобетонных изделий и конструкций»
ул. Мирошниченко 25, г. Светлогорск, Гомельская обл., 247434, Республика Беларусь
Тел.: +375 (2342) 7-27-71, 7-27-58 Факс: +375 (2342) 9-35-70, 7-27-81
e-mail: info@jbjk.by
www.jbjk.by



ПЛИТЫ ДОРОЖНОГО ПОКРЫТИЯ



Плиты предназначены для использования при строительстве временных дорог; при этом предусматривается возможность повторного их применения. Плиты рассчитаны под нормативную нагрузку на колесо равную 6 тн.

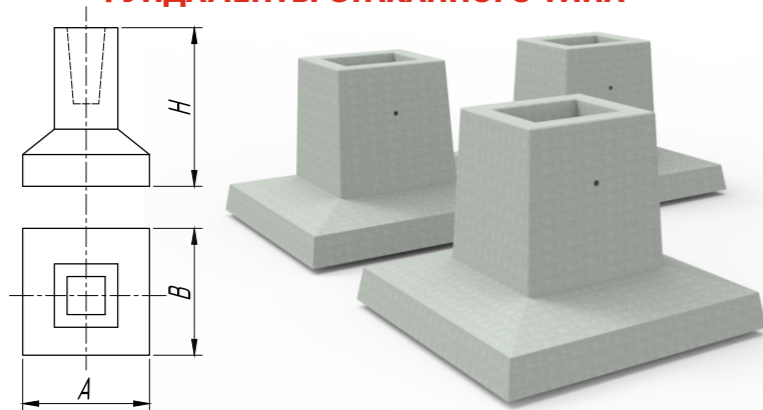
Наименование продукции	Нормативно-техническая документация	Размеры, мм			Объем ед. м ³	Масса ед. тн.	Класс бетона	Вагонная норма, шт.	Тип подвижного состава
		H	L	B					
ПД1-6	Серия 3.503-17 в.1	180	1480	1730	0,46	1,2	B15	42	полувагон
ПД1-9,5		180	1480	1730	0,46	1,2	B15	-	

Примечание: марка бетона по морозостойкости и водонепроницаемости, наличие и вид защитного покрытия бетонной поверхности и закладных деталей устанавливается по требованию заказчика.

Торговое унитарное предприятие «Торговый дом «Светлогорский завод железобетонных изделий и конструкций»
Адрес местонахождения (юридический адрес):
Республика Беларусь, 220114, г. Минск, ул.Тепличная, дом № 1, пом.6Н.
Почтовый адрес: Республика Беларусь, 247434, Гомельская обл., г.Светлогорск, ул.Мирошниченко, 25/11.
Тел.: +375 (17) 236-92-16, 236-92-17 Факс: +375 (2342) 9-11-16, 4-06-92
e-mail: tdjbjk@gmail.com



ФУНДАМЕНТЫ СТАКАННОГО ТИПА



Наименование продукции	Нормативно-техническая документация	Размеры, мм			Объем ед. м ³	Масса ед. тн.	Класс бетона	Вагонная норма, шт.	Тип подвижного состава
		H	A	B					
ФЖ-1м	Серия 71159-С	900	900	1100	0,72	1,8	B15	36	полувагон
ФЖ15м-1, ФЖ15м-2	Серия 71159-С	2100	2100	1750	2,68	6,7	B15	5	
ФЖ16м-1, ФЖ16м-2	Серия 71159-С	1700	1700	1750	1,95	4,9	B15	7	
ФЖ17м-1, ФЖ17м-2	Серия 71159-С	2500	1900	1750	3,22	8,05	B15	6	
ФЖ18м-1, ФЖ18м-2	Серия 71159-С	2500	2500	1750	3,78	9,45	B15	5	

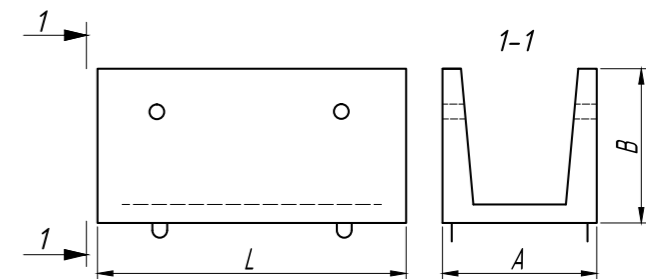
Примечание: марка бетона по морозостойкости и водонепроницаемости, наличие и вид защитного покрытия бетонной поверхности и закладных деталей устанавливается по требованию заказчика.

Открытое акционерное общество «Светлогорский завод железобетонных изделий и конструкций»
ул. Мирошниченко 25, г. Светлогорск, Гомельская обл., 247434, Республика Беларусь
Тел.: +375 (2342) 7-27-71, 7-27-58 Факс: +375 (2342) 9-35-70, 7-27-81
e-mail: info@jbjk.by
www.jbjk.by



ЖЕЛЕЗОБЕТОННЫЕ ЛОТКОВЫЕ ЭЛЕМЕНТЫ КАНАЛОВ И ТУННЕЛЕЙ

Железобетонные лотковые элементы каналов и туннелей предназначены для прокладки трубопроводов различного назначения, электрокабелей и электрошин. Предусматривается также применение туннелей в качестве подземных транспортно-пешеходных переходов, кроме пешеходных переходов в сейсмических районах. Применение каналов и туннелей для непосредственной транспортировки по ним жидкостей не предусмотрено.



Наименование продукции	Нормативно-техническая документация	Размеры, мм			Объем ед. м ³	Масса ед. тн.	Класс бетона	Вагонная норма, шт.	Тип подвижного состава
		L	A	B					
Л4-8-3	Серия. 3.006.1 – 2/ 82 Ч.845-99	2970	780	530	0,36	0,9	B15	1-48	полувагон
Л6-8-3	Серия. 3.006.1 – 2/ 82 Ч.846-99	2970	1160	530	0,45	1,125	B25	1-24	
Л7-8-3	Серия. 3.006.1 – 2/ 82 Ч.813-92	2970	1160	680	0,53	1,35	B25	1-24	
Л11-8-3	Серия. 3.006.1 – 2/ 82 Ч.801-92	2970	1480	700	0,72	1,9	B25	1-12	
Л14-8-3	Серия. 3.006.1 – 2/ 82 Ч.802-92	2970	1840	570	0,94	2,325	B25	1-12	
Л15-8-3	Серия. 3.006.1 – 2/ 82 Ч.802-902	2970	1840	720	0,99	2,5	B25	1-12	

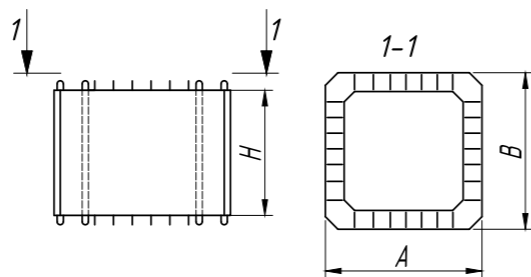
Примечание: марка бетона по морозостойкости и водонепроницаемости, наличие и вид защитного покрытия бетонной поверхности и закладных деталей устанавливается по требованию заказчика.

Торговое унитарное предприятие «Торговый дом «Светлогорский завод железобетонных изделий и конструкций»
Адрес местонахождения (юридический адрес):
Республика Беларусь, 220114, г. Минск, ул.Тепличная, дом № 1, пом.6Н.
Почтовый адрес: Республика Беларусь, 247434, Гомельская обл., г.Светлогорск, ул.Мирошниченко, 25/11.
Тел.: +375 (17) 236-92-16, 236-92-17 Факс: +375 (2342) 9-11-16, 4-06-92
e-mail: tdjbik@gmail.com



ЗАКРЫТЫЕ КАНАЛЫ для технического водоснабжения тепловых и атомных электростанций

Сборные элементы железобетонных закрытых каналов изготавливаются заводским способом в металлической опалубке. Одноячейковые каналы собираются из отдельных элементов замкнутого контура, имеют только поперечные швы замоноличивания. Для замоноличивания стыков применяют бетон гидротехнический марка по прочности на сжатие В25, водонепроницаемость W-8.



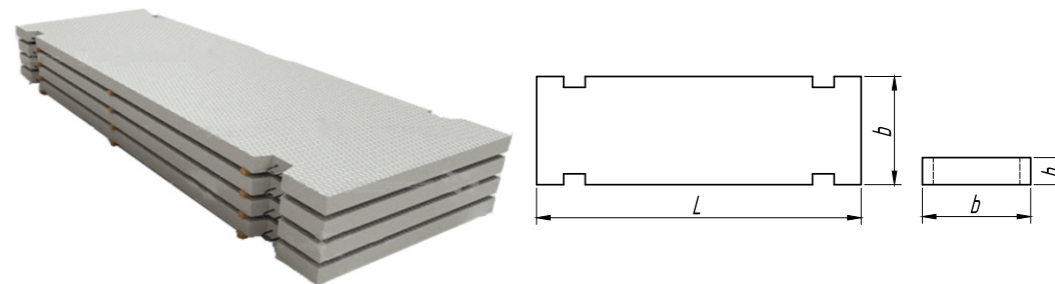
Наименование продукции	Нормативно-техническая документация	Размеры, мм			Объем ед. м ³	Масса ед. тн.	Класс бетона	Вагонная норма, шт.	Тип подвижного состава
		H	A	B					
ВК 2,5-2,5	Серия 15818-в	1750	2900	2900	3,9	9,8	В25	По запросу комплектуются в сборные вагоны	
ВК 3,0-3,0	Серия 15818-в	1750	3400	3500	5,2	12,9	В25		
ВК 3,5-3,0	Серия 15818-в	1750	3900	3500	5,6	14,0	В25		
ВК 4,2-3,0	Серия 15818-в	1750	4600	3500	6,2	15,0	В30		

Примечание: марка бетона по морозостойкости и водонепроницаемости, наличие и вид защитного покрытия бетонной поверхности и закладных деталей устанавливается по требованию заказчика.

Открытое акционерное общество «Светлогорский завод железобетонных изделий и конструкций»
ул. Мирошниченко 25, г. Светлогорск, Гомельская обл., 247434, Республика Беларусь
Тел.: +375 (2342) 7-27-71, 7-27-58 Факс: +375 (2342) 9-35-70, 7-27-81
e-mail: info@jzbk.by
www.jzbk.by



ПРЕДВАРИТЕЛЬНО НАПРЯЖЕННЫЕ ЖЕЛЕЗОБЕТОННЫЕ ПЛИТЫ ПАГ



Плиты предназначены для устройства сборных аэродромных покрытий.

Плиты аэродромных покрытий должны храниться и транспортироваться в соответствии с требованиями ГОСТ 25912.0-91 и ГОСТ 13015.4-84. Высота штабеля плит - не более 10 ярусов. Подкладки под нижний ряд плит и прокладки между ними в штабеле следует располагать на расстоянии 1000 мм от торцов плиты перпендикулярно длинной стороне и по вертикали одна над другой. Толщина деревянных подкладок при жестком основании должна быть не менее 50 мм, а при грунтовом основании - не менее 100 мм. Толщина прокладок - не менее 20мм.

Наименование продукции	Нормативно-техническая документация	Размеры, мм			Объем ед. м ³	Масса ед. кг	Класс бетона
		L	b	h			
ПАГ-14А800.1	ГОСТ 25912-2015	6000	2000	140	1,68	4260	В30 В _т 4,0
ПАГ-18А800				180			

Примечание: марка бетона по морозостойкости и водонепроницаемости устанавливается по требованию заказчика.

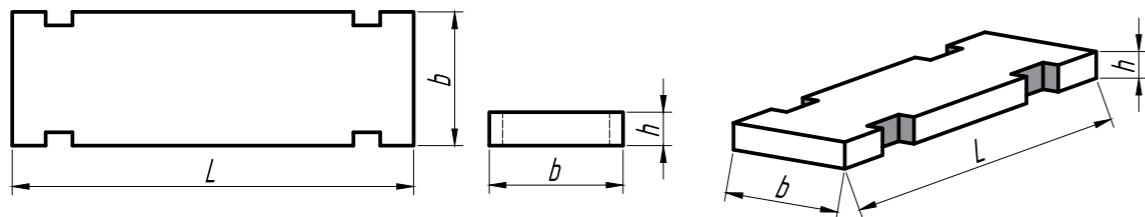
Торговое унитарное предприятие «Торговый дом «Светлогорский завод железобетонных изделий и конструкций»
Адрес местонахождения (юридический адрес):
Республика Беларусь, 220114, г. Минск, ул.Тепличная, дом № 1, пом.6Н.
Почтовый адрес: Республика Беларусь, 247434, Гомельская обл., г.Светлогорск, ул.Мирошниченко, 25/11.
Тел.: +375 (17) 236-92-16, 236-92-17 Факс: +375 (2342) 9-11-16, 4-06-92
e-mail: tdjzbk@gmail.com



ЖЕЛЕЗОБЕТОННЫЕ ПРЕДВАРИТЕЛЬНО НАПРЯЖЕННЫЕ ПЛИТЫ

для устройства покрытий постоянных и временных
городских дорог

Плиты применяют для дорог в районах с расчетной температурой наружного воздуха до -40 °С включительно. Железобетонные предварительно напряженные плиты изготавливаемые из тяжелого бетона и предназначенные для устройства сборных покрытий постоянных и временных дорог под автомобильную нагрузку Н-30 и Н-10.



Наименование продукции	Нормативно-техническая документация	Размеры, мм			Объем ед. м ³	Масса ед. кг	Класс бетона
		L	b	h			
2 П 30.18-30	ГОСТ 21924.0-84	3000	1750	170	0,88	2,2	В 22,5
2 П 30.18-10	ГОСТ 21924.0-84	3000	1750	170	0,88	2,2	В 22,5
1 П 30.18-30	ГОСТ 21924.0-84	3000	1750	170	0,88	2,2	В 30
1 П 30.18-10	ГОСТ 21924.0-84	3000	1750	170	0,88	2,2	В 30

Примечание: марка бетона по морозостойкости и водонепроницаемости устанавливается по требованию заказчика.



БЛОКИ ЖЕЛЕЗОБЕТОННЫЕ УДЕРЖИВАЮЩИХ ОГРАЖДЕНИЙ АВТОМОБИЛЬНЫХ ДОРОГ

Железобетонные блоки удерживающих ограждений автомобильных дорог комбинированного типа дорожной и мостовой групп изготавливаются в одностороннем и двухстороннем исполнении.

Односторонние боковые ограждения предназначены для установки на обочине автомобильных дорог, на центральной разделительной полосе автомобильных дорог городских улиц или дорог, на газоне, на полосе между тротуаром и бровкой земляного полотна, на тротуаре городской дороги или улицы, с обеих сторон проезжей части мостовых сооружений, в тоннелях и в прочих местах, где возможен наезд на ограждение транспортных средств с одной стороны.

Двухсторонние ограждения предназначены для установки на центральной разделительной полосе автомобильных дорог, городских улиц или дорог, мостовых сооружений, тоннелей и в прочих местах, где возможен наезд на ограждение транспортных средств с обеих сторон.

Блоки применяются при установке ограждений в стационарном исполнении для постоянной эксплуатации и временном исполнении, как правило, для ограждения мест производства работ. Ограждения предназначены для эксплуатации в условиях температуры от -50о С до +50о С.



БЛОКИ ЖЕЛЕЗОБЕТОННЫЕ УДЕРЖИВАЮЩИХ ОГРАЖДЕНИЙ АВТОМОБИЛЬНЫХ ДОРОГ

Условное обозначение блока при заказе состоит из буквенного обозначения (БЖОАД); через дефис подкласса (1- ограждение удерживающее, 2- ограждение фронтальное); типа (комбинированный – 5); группы (Д – дорожные, М- мостовые) подгруппы (О – односторонние; Д – двусторонние); максимальную высоту блока от опорной поверхности и длину в сантиметрах

Примеры условного обозначения:

1. Блок железобетонный БЖОАД подкласса 1, комбинированного типа 5, относящегося к группе мостовых М, подгруппе двустороннего Д; максимальная высота от опорной поверхности 80 см длина 600 см
БЖОАД 1-5 - М-О-80-600 ТУ ВУ 191450812.002-2013.
2. Блок железобетонный БЖОАД подкласса 2, относящегося к группе дорожных Д, подгруппе двустороннего Д, максимальная высота от опорной поверхности 80см, длина 600 см
БЖОАД 2-Д-Д-80-600 – ТУ ВУ 191450812.002-2013.

Допускается в условном обозначении сокращать обозначение блоков, указывая только дополнительную маркировку, при этом в составе пояснительной записки проектной документации обязательно единожды привести полное наименование блоков.

Дополнительная маркировка, отделенная от основной части наклонной чертой, содержит следующие обозначения:

DB_X X_X_X_KX

Общая (максимальная) высота блока от опорной поверхности, см

Дополнительная характеристика ограждения

Длина блока, м

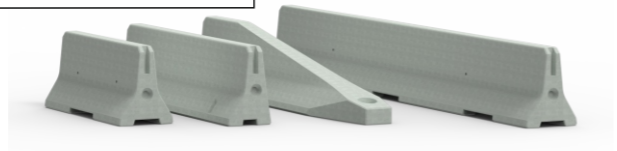
Удерживающая способность, кДЖ

Тип соединения

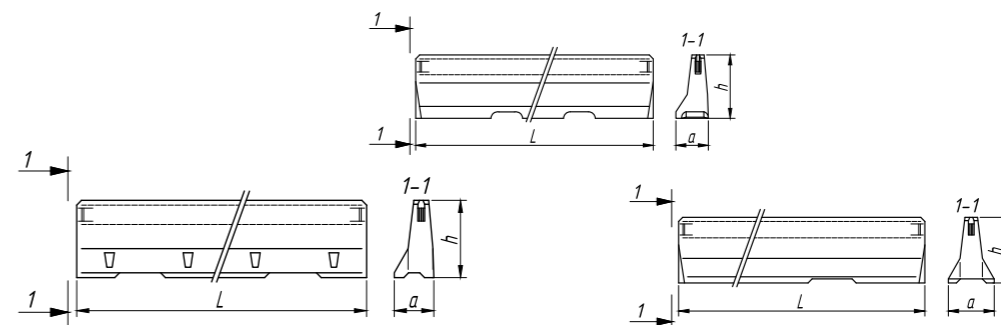
Дополнительная характеристика ограждения:

- AS асимметричное ограждение;
- AS-A асимметричное ограждение с анкером;
- AS-R асимметричное ограждение;
- S симметричный блок сокращенной толщины.
- тип соединения Число после обязательной буквы К обозначает высоту соединительного элемента в миллиметрах.

Например: DB 80AS-R 6,0 320 K180.



БЛОКИ ЖЕЛЕЗОБЕТОННЫЕ УДЕРЖИВАЮЩИХ ОГРАЖДЕНИЙ АВТОМОБИЛЬНЫХ ДОРОГ



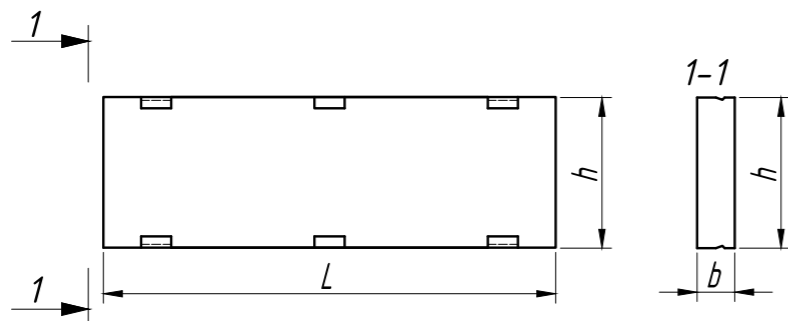
Дополнительная марка ограждения	Соединительный элемент	Длина блоков, м	Высота блоков, м	Ширина блоков, м
DB 80	K150	6,0/4,0/2,0	0,8	0,60
DB 80 (в два ряда)	K150	6,0/4,0/2,0	0,8	0,60-b-0,60*
DB 80AS-R	K180	6,0	0,8	0,48
DB80AS-A	K120	6,0	0,8	0,48

* - b, m - расстояние между рядами ограждений. Для двухрядного ограждения марки DB 80, b=0,8

Допускается изготовление блоков иной длины по индивидуальному проекту, но не менее 1 м и не более 6м.



СТЕНОВЫЕ ЖЕЛЕЗОБЕТОННЫЕ ПАНЕЛИ ПЖС



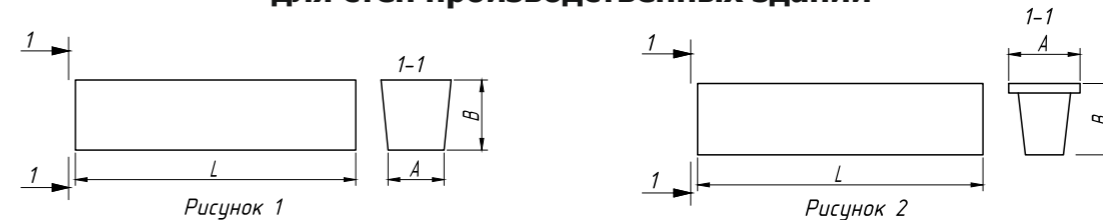
Панели перегородок неутепленные, выполняются из обычного ненапряженного железобетона.

Наименование продукции	Нормативно-техническая документация	Размеры, мм			Объем ед. м ³	Масса ед. тн.	Класс бетона	Вагонная норма, шт.	Тип подвижного состава
		L	h	b					
ПЖС-60	Серия 3035-С	5985	1185	100	0,71	1,78	B25	По запросу комплектуются в сборные вагоны	
ПЖС-61	Серия 3035-С	5385	1185	100	0,64	1,6	B25		
ПЖС-62	Серия 3035-С	2985	1185	100	0,35	0,88	B25		
ПЖС-63	Серия 3035-С	1485	1185	100	0,17	0,42	B25		
ПЖС-64	Серия 3035-С	5985	585	100	0,35	0,87	B25		
ПЖС-65	Серия 3035-С	2985	585	100	0,17	0,42	B25		

Примечание: марка бетона по морозостойкости и водонепроницаемости устанавливается по требованию заказчика.



ЖЕЛЕЗОБЕТОННЫЕ ФУНДАМЕНТНЫЕ БАЛКИ для стен производственных зданий



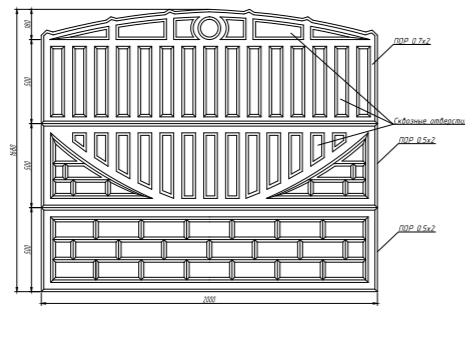
Фундаментные балки предназначены под наружные и внутренние стены производственных зданий при шаге колонн 6 м. Балки разработаны под стены: кирпичные самонесущие толщиной в 1, 1,5 и 2 кирпича; крупноблочные самонесущие толщиной 400 и 500 мм; панельные навесные толщиной 160, 200, 240, и 300 мм и панельные самонесущие толщиной 200, 240 и 300 мм.

Наименование продукции	Нормативно-техническая документация	№ рис.	Размеры, мм			Объем ед. м ³	Масса ед. тн.	Класс бетона
			L	A	B			
ФБ6-1 – ФБ6-10	Серия 1.415-1 в.1	1	4300 - 5950	260	450	0,45 - 0,62	1,1 - 1,6	B15
ФБ6-28 – ФБ6-39	Серия 1.415-1 в.1	2	4300 - 5950	520	450	0,64 - 0,89	1,6 - 2,2	B15
ФБ6-40 – ФБ6-44	Серия 1.415-1 в.1	1	4300 - 5950	200	300	0,23 - 0,32	0,6 - 0,8	B15
ФБ6-45 – ФБ6-49	Серия 1.415-1 в.1	1	4300 - 5950	300	300	0,3 - 0,41	0,8 - 1,0	B15

Примечание: марка бетона по морозостойкости и водонепроницаемости устанавливается по требованию заказчика.



ДЕКОРАТИВНАЯ ОГРАДА

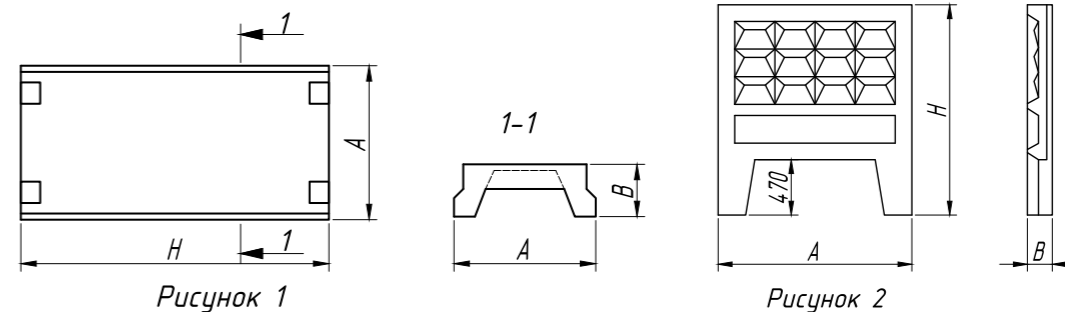


Наименование продукции	Нормативно-техническая документация	Размеры, мм			Объем ед. м ³	Масса ед. тн.
		L	a	c		
Элемент плиты ограды ПО 0,5*2	Проект 4062.00.00	2000	500	50	0,046	0,1
Элемент плиты ограды ПОР 0,5*2	Проект 4062.00.00	2000	500	50	0,041	0,1
Элемент плиты ограды ПОР 0,7*2	Проект 4062.00.00	2000	680	50	0,041	0,1
Столб ограды СО 1.3	Проект 4062.00.04	1300	140	500	0,02	0,05
Столб ограды СО 1.8	Проект 4062.00.04	1800	140	1000	0,027	0,06
Столб ограды СО 2.3	Проект 4062.00.04	2300	140	1500	0,035	0,08
Столб ограды СО 2.8	Проект 4062.00.04	2800	140	2000	0,043	0,1

Примечание: марка бетона по морозостойкости и водонепроницаемости устанавливается по требованию заказчика.

Открытое акционерное общество «Светлогорский завод железобетонных изделий и конструкций»
ул. Мирошниченко 25, г. Светлогорск, Гомельская обл., 247434, Республика Беларусь
Тел.: +375 (2342) 7-27-71, 7-27-58 Факс: +375 (2342) 9-35-70, 7-27-81
e-mail: info@jbbk.by
www.jbbk.by

ЭЛЕМЕНТЫ ОГРАДЫ Н-2,5 и 3м



Наименование продукции	Нормативно-техническая документация	№ рис.	Размеры, мм			Объем ед. м ³	Масса ед. тн.	Класс бетона
			H	A	B			
ПО 3*6	Черт. № 2530.00.00	1	5980	2980	300	1,07	2,5	B15
ПО 2,5*3	Черт. № 725-00 Серия 3.017-1 в.1	2	3000	2480	150	0,54	1,2	B15

Плиты ограды крепятся к столбам посредством сварки через закладные детали.

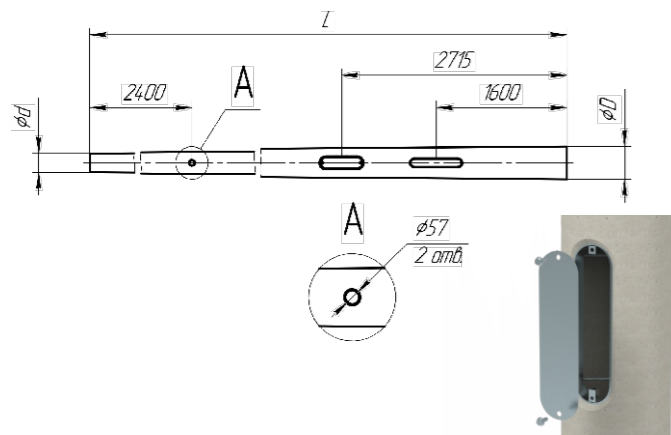
Примечание: марка бетона по морозостойкости и водонепроницаемости устанавливается по требованию заказчика.

Торговое унитарное предприятие «Торговый дом «Светлогорский завод железобетонных изделий и конструкций»
Адрес местонахождения (юридический адрес):
Республика Беларусь, 220114, г. Минск, ул.Тепличная, дом № 1, пом.6Н.
Почтовый адрес: Республика Беларусь, 247434, Гомельская обл., г.Светлогорск, ул.Мирошниченко, 25/11.
Тел.: +375 (17) 236-92-16, 236-92-17 Факс: +375 (2342) 9-11-16, 4-06-92
e-mail: tdjbbk@gmail.com





СТОЙКИ ЖЕЛЕЗОБЕТОННЫЕ ЦЕНТРИФУГИРОВАННЫЕ ДЛЯ ОПОР НАРУЖНОГО ОСВЕЩЕНИЯ И КОНТАКТНЫХ СЕТЕЙ ГОРОДСКОГО ТРАНСПОРТА



Наименование продукции	Нормативно-техническая документация	Размеры, мм			Объем ед. м ³	Масса ед. кг	Класс бетона	Изгибающий момент, кНм	Вагонная норма, шт.	Тип подвижного состава	Авто-транспорт. норма, шт.
		L	D	d							
СКЦ-11,5-34	Б 3.507.1-3.04	11500	400	230	0,55	1,385	C35/45	34	28	полувагон	до 14
СКЦ-11,5-51	Б 3.507.1-3.04	11500	400	230	0,55	1,385	C35/45	51	28	полувагон	до 14
СКЦ-12-34	Б 3.507.1-3.04	12000	400	220	0,57	1,425	C35/45	34	28	полувагон	до 14

Примечание: марка бетона по морозостойкости и водонепроницаемости, наличие и вид защитного покрытия бетонной поверхности и закладных деталей устанавливается по требованию заказчика.



ЖЕЛЕЗОБЕТОННЫЕ ТРЕХЛУЧЕВЫЕ ФУНДАМЕНТЫ И АНКЕРЫ С ЗАОСТРЕНИЕМ ПОДЗЕМНОЙ ЧАСТИ для опор контактной сети

ТЕХНИЧЕСКАЯ ХАРАКТЕРИСТИКА

Стаканные фундаменты и анкера изготавливаются из бетона класса В30 (С25/30), марка бетона по морозостойкости F150 (F200), марка по водонепроницаемости W6.

УКАЗАНИЯ ПО ПРИМЕНЕНИЮ

Трехлучевые фундаменты и анкера предназначены для установки отдельных железобетонных опор контактной сети и стоек жестких поперечин на железнодорожных участках, электрифицированных на переменном и постоянном токе.

ДОПОЛНИТЕЛЬНЫЕ ДАННЫЕ

Маркировка состоит из буквенно-цифровых групп, разделенных тире.

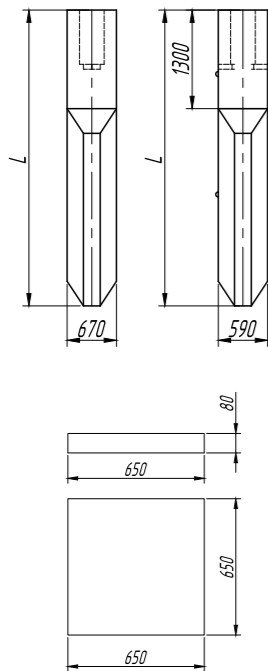
Пример обозначения:

ТСС-4,0-2 - трехлучевой фундамент со скосом стаканный длиной 4 м несущей способностью 79 кН.м;
ТАС-5,0 - трехлучевой анкер со скосом длиной 5 м;
ОПФ - плита опорная.

Примечание: марка бетона по морозостойкости и водонепроницаемости устанавливается по требованию заказчика.



СТАКАННЫЕ ФУНДАМЕНТЫ КОНСОЛЬНЫХ ОПОР КОНТАКТНОЙ СЕТИ



Марка изделия	Размеры L, мм	Класс бетона	Расход материалов		Масса, т	Вагонная норма, шт.	Тип подвижного состава
			Бетон, м ³	Сталь, кг			
ТСС-4,0-2	4000	B30 (C25/30)	0,72	74,57	1,8	1-34	полувагон
ТСС-4,0-3	4000	B30 (C25/30)	0,72	87,07	1,8	1-34	
ТСС-4,0-4	4000	B30 (C25/30)	0,72	100,73	1,8	1-34	
ТСС-4,5-2	4500	B30 (C25/30)	0,77	81,51	1,925	1-22	
ТСС-4,5-3	4500	B30 (C25/30)	0,77	96,03	1,925	1-22	
ТСС-4,5-4	4500	B30 (C25/30)	0,77	111,45	1,925	1-22	
ТСС-5,0-2	5000	B30 (C25/30)	0,82	94,45	2,05	1-22	
ТСС-5,0-3	5000	B30 (C25/30)	0,82	104,43	2,05	1-22	
ТСС-5,0-4	5000	B30 (C25/30)	0,82	121,51	2,05	1-22	

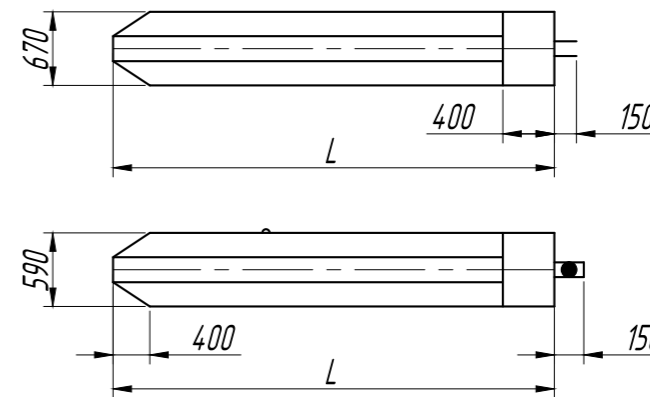
ПЛИТА ОПОРНАЯ

Марка изделия	Размеры длина x ширина x высота, мм	Класс бетона	Расход материалов		Масса, т
			Бетон, м ³	Сталь, кг	
ОПФ	650x650x80	B15 (C12/15)	0,034	1,96	85

Открытое акционерное общество «Светлогорский завод железобетонных изделий и конструкций»
ул. Мирошниченко 25, г. Светлогорск, Гомельская обл., 247434, Республика Беларусь
Тел.: +375 (2342) 7-27-71, 7-27-58 Факс: +375 (2342) 9-35-70, 7-27-81
e-mail: info@jzilk.by www.jzilk.by



ТРЕХЛУЧЕВЫЕ АНКЕРЫ



Марка изделия	Размеры L, мм	Класс бетона/ марка бетона	Расход материалов		Масса, т	Вагонная норма, шт.	Тип подвижного состава
			Бетон, м ³	Сталь, кг			
ТАС 4,0	4000	B30 (C25/30)	0,58	50,48	1,45	1-34	полувагон
ТАС 4,5	4500	B30 (C25/30)	0,63	62,05	1,575	1-22	
ТАС 5-0	5000	B30 (C25/30)	0,69	85,71	1,725	1-22	

Торговое унитарное предприятие «Торговый дом «Светлогорский завод железобетонных изделий и конструкций»
Адрес местонахождения (юридический адрес):
Республика Беларусь, 220114, г. Минск, ул.Тепличная, дом № 1, пом.6Н.
Почтовый адрес: Республика Беларусь, 247434, Гомельская обл., г.Светлогорск, ул.Мирошниченко, 25/11.
Тел.: +375 (17) 236-92-16, 236-92-17 Факс: +375 (2342) 9-11-16, 4-06-92
e-mail: tdjzilk@gmail.com



МАЛЫЕ АРХИТЕКТУРНЫЕ ФОРМЫ

Изделия оград, парковочно-оградительные элементы, ограждения парковок, вазоны бетонные, скамеечные модули



Полусфера бетонная ПСБ 450×225.

Масса – 60кг, объём – 0,025м,
высота – 225мм, диаметр – 450мм.



3



МАЛЫЕ АРХИТЕКТУРНЫЕ ФОРМЫ

Изделия оград, парковочно-оградительные элементы, ограждения парковок, вазоны бетонные, скамеечные модули





СИСТЕМА КАЧЕСТВА

Продукция предприятия отвечает самым высоким требованиям и пользуется спросом как внутри страны, так и за ее пределами. Около 80% объема выпуска экспортируется преимущественно в Российскую Федерацию. На заводе большое внимание уделяется ремонту, модернизации оборудования, реконструкции и строительству новых производственных мощностей, позволяющих увеличить объемы, производительность труда, обеспечивать требования охраны труда и надлежащие санитарно-бытовые условия.

Чтобы сохранить и укрепить свои позиции на внешних рынках завод проводит сертификацию продукции и лицензирование своей деятельности.



СИСТЕМА КАЧЕСТВА

- Сертификат системы менеджмента качества ISO 9001-2015; системы менеджмента окружающей среды ISO 14001-2017; система менеджмента здоровья и безопасности при профессиональной деятельности 45001-2020;
- Сертификат контроля процесса производства, согласно стандарту LVS EN 13369: 2013;
- Сертификат контроля процесса производства, согласно стандарту LVS EN 12843: 2004;
- Заключения аттестационной комиссии ПАО «Россети» о применении железобетонных изделий и конструкций для строительства на российских энергетических объектах;
- Сертификат на стойки для опор воздушных линий электропередачи;
- Сертификат на стойки центрифугированные для опор высоковольтных линий электропередачи;
- Сертификат на стойки для опор контактной сети железных дорог;
- Сертификат на стойки конические и цилиндрические, стойки железобетонные вибрированные, фундаменты, анкерные плиты и ригели для закрепления металлических опор линий электропередачи, приставки железобетонные для деревянных опор;
- Свидетельство регистрации пользователя международной системы товарной нумерации и мирового штрих-кодирования Gs1;
- Сертификат соответствия заводского производственного контроля 1397-CPR-0456 на сборные элементы фундамента.

Полный перечень сертификатов находятся по адресу:
<https://www.jbik.by/catalog/sertifikaty/>



ОТКРЫТОЕ АКЦИОНЕРНОЕ ОБЩЕСТВО
«СВЕТЛОГОРСКИЙ ЗАВОД ЖЕЛЕЗОБЕТОННЫХ ИЗДЕЛИЙ И КОНСТРУКЦИЙ»

ДЛЯ ЗАМЕТОК